

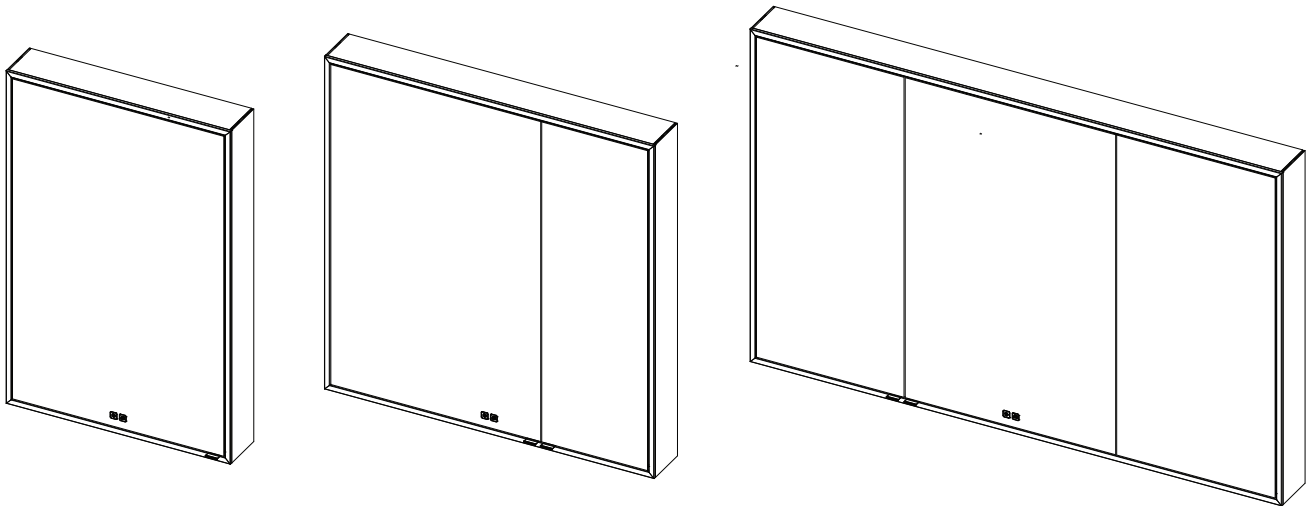
Vanguard™ Lighted Mirrored Cabinets *Armoires de salle de bain avec miroir éclairé*

Surface Mount
Montage en surface

Models/Modèles

- MC-VA2030-SM-04-L00-XX
- MC-VA2030-SM-04-R00-XX
- MC-VA2036-SM-04-L00-XX
- MC-VA2036-SM-04-R00-XX
- MC-VA2430-SM-04-L00-XX
- MC-VA2430-SM-04-R00-XX
- MC-VA2436-SM-04-L00-XX
- MC-VA2436-SM-04-R00-XX
- MC-VA2436-SM-04-L24-XX
- MC-VA3030-SM-04-L00-XX
- MC-VA3030-SM-04-R00-XX
- MC-VA3036-SM-04-L00-XX
- MC-VA3036-SM-04-R00-XX
- MC-VA3636L-SM-04-L24-XX
- MC-VA3636R-SM-04-R24-XX
- MC-VA4836D-SM-04-000-XX
- MC-VA4836C-SM-04-000-XX
- MC-VA6036D-SM-04-000-XX
- MC-VA6036C-SM-04-000-XX
- MC-VA7236D-SM-04-000-XX

Specifications, Installation and User's Guide *Spécifications et Guide d'installation et d'utilisation*



WARNING Electrical connections to the cabinets must be made by a licensed electrician and must comply with the National Electric Code. The cabinets must be wired to a Class A 120VAC 20A GFCI (Ground Fault Circuit Interrupter) if used in bathrooms and any other locations as required by the National Electric Code. Read all instructions carefully before using.

AVERTISSEMENT Les Branchements électriques doivent être faits par un électricien agréé et doivent être conformes au Code national de l'électricité et du bâtiment. Ces armoires doivent être branchées à un disjoncteur de classe A 120VCA 20A (disjoncteur de fuite à la terre) si elle sont installées dans des salles de bain et dans tout autre emplacement tel que requis par le Code national de l'électricité et du bâtiment. Lisez attentivement toutes les instructions avant l'utilisation.

This instruction guide contains important information on how to install, operate and maintain the Vanguard™ mirrored cabinet. Read carefully and save for future.

Ce guide d'instructions contient des informations importantes sur l'installation, l'utilisation et l'entretien des miroirs Vanguard™. Lire attentivement et conserver pour référence ultérieure.

For clarification, please contact Madeli Customer Care at (800) 819-6988 Ext.1 or service@madeli.com
Pour plus de précisions, veuillez contacter le service client Madeli au (800) 819-6988 Ext.1 ou service@madeli.com

Vanguard™ Lighted Mirrored Cabinets
Armoires de salle de bain avec miroir éclairé

Surface Mount
Montage en surface

Table of Contents / Table des matières

	Page / Page
Warnings / <i>Advertissements</i>	3
Maintenance / <i>Entretien</i>	5
Features / <i>Caractéristiques</i>	5
User's Guide / <i>Guide d'utilisation</i>	6
Specifications / <i>Spécifications</i>	7
Tools and Materials / <i>Outils et Matériaux</i>	14
Hardware Bag / <i>Quincaillerie</i>	14
Part list / <i>Liste des pièces</i>	15
Accessories / <i>Accessoires</i>	16
Unpacking / <i>Déballage</i>	17
Wall Mounting / <i>Montage Mural</i>	18
Electrical Connection / <i>Branchement électrique</i>	25
Side Kit Installation / <i>Installation du kit latéral</i>	27
How to Adjust the Push-to-Open Latch / <i>Comment régler le loquet à pousser pour ouvrir</i>	27
Hinge Adjustment / <i>Ajustement des charnières</i>	29
Shelves Installation / <i>Installation des étagères</i>	30
Accessory Installation / <i>Installation d'accessoires</i>	31
Exploded View / <i>Vue éclatée</i>	34
Master Part List / <i>Liste principale des pièces</i>	35
Warranty / <i>Garantie</i>	36

Vanguard™ Lighted Mirrored Cabinets
Armoires de salle de bain avec miroir éclairé

Surface Mount
Montage en surface

Warnings



IMPORTANT SAFETY INSTRUCTIONS

Always take basic precautions when operating.

READ ALL INSTRUCTIONS BEFORE USING

DANGER! Risk of personal injury. To avoid possible electrical shock:

- Turn off electricity at the circuit breaker before starting installation and during maintenance.
- DO NOT spray liquid cleaners on the electrical box or outlets.

WARNING! To reduce the risk of burns, fire, electric shock, or injury:

- Close supervision is necessary when this mirrored cabinet is used by or near children, or disabled persons.
- Use only for its intended use as described in these instructions.
- Do not use attachments not recommended by the manufacturer.
- Maximum shelf capacity is 3 lbs.
- Cabinets must be properly grounded.
- All local electrical and building codes must be observed.
- Cabinets must be installed by a licensed electrician.
- This fixture is for indoor use only and constructed for surface mounting.
- This fixture is not made to be used in shower or steambath areas.
- Do not store liquid next to electrical outlet.

DO NOT LEAN ON OR USE ANY SHELF FOR SUPPORT.

WARNING Electrical connections to the cabinets must be made by a licensed electrician and must comply with the National Electric Code. The cabinets must be wired to a Class A 120VAC 20A GFCI (Ground Fault Circuit Interrupter) if used in bathrooms and any other locations as required by the National Electric Code. Read all instructions carefully before using.

Specifications are subject to change without prior notice
Les spécifications sont susceptibles de changer sans préavis

For clarification, please contact Madeli Customer Care at (800) 819-6988 Ext.1 or service@madeli.com
Pour plus de précisions, veuillez contacter le service client Madeli au (800) 819-6988 Ext.1 ou service@madeli.com

Vanguard™ Lighted Mirrored Cabinets Armoires de salle de bain avec miroir éclairé

Surface Mount
Montage en surface

Avertissements



CONSIGNES DE SÉCURITÉ IMPORTANTES

Prenez toujours les précautions de base lors de l'utilisation de cette armoire.

LISEZ TOUTES LES INSTRUCTIONS AVANT L'UTILISATION

DANGER! Risque de blessures corporelles. Pour éviter un éventuel choc électrique:

- Coupez l'électricité au disjoncteur avant de commencer l'installation et pendant l'entretien.
- NE PAS vaporiser de nettoyants liquides sur le boîtier électrique ou les prises.

AVERTISSEMENT! Pour réduire le risque de brûlures, d'incendie, de choc électrique ou de blessure,

- Une surveillance étroite est nécessaire lorsque cette armoire est utilisée par ou à proximité d'enfants ou d'invalides.
- N'utilisez cette armoire que pour l'usage auquel elle est destinée, tel que décrit dans ces instructions.
- N'utilisez pas d'accessoires non recommandés par le fabricant.
- La capacité maximale des étagère est de 1,5 kg.
- Cette armoire doit être correctement mise à la terre.
- Tous les codes électriques et de construction locaux doivent être respectés.
- Cette armoire doit être installée par un électricien agréé.
- Cette armoire est destinée à une utilisation en intérieur uniquement et conçue pour un montage en surface.
- Cette armoire n'est pas conçue pour être utilisée dans les zones de douche ou de bain de vapeur.
- Ne mettez pas de liquide à côté de la prise électrique.

NE PAS S'APPUYER OU UTILISER LES ÉTAGÈRES COMME SUPPORT.

AVERTISSEMENT Les Branchements électriques doivent être faits par un électricien agréé et doivent être conformes au Code national de l'électricité et du bâtiment. Ces armoires doivent être branchées à un disjoncteur de classe A 120VCA 20A (disjoncteur de fuite à la terre) si elle sont installées dans des salles de bain et dans tout autre emplacement tel que requis par le Code national de l'électricité et du bâtiment. Lisez attentivement toutes les instructions avant l'utilisation.

Specifications are subject to change without prior notice
Les spécifications sont susceptibles de changer sans préavis

For clarification, please contact Madeli Customer Care at (800) 819-6988 Ext.1 or service@madeli.com
Pour plus de précisions, veuillez contacter le service client Madeli au (800) 819-6988 Ext.1 ou service@madeli.com

Vanguard™ Lighted Mirrored Cabinets
Armoires de salle de bain avec miroir éclairé

Surface Mount
Montage en surface

Maintenance / Entretien

Do not use abrasive cleansers, or ammonia or vinegar based cleaners on any metal parts or glass areas.

Use only damp cloth with 50/50 water/isopropyl alcohol sprayed on cloth, not the mirror for proper cleaning.

Ne pas utiliser de nettoyants abrasifs ou à base d'ammoniaque ou de vinaigre sur les parties métalliques ou sur les surfaces du miroir.

Utilisez uniquement un chiffon humide imbibé d'un mélange 50/50 d'eau et d'alcool isopropylique pour un nettoyage adéquat.

Features / Caractéristiques

- Unibody Construction with side kits and top/bottom aluminum covers
- Two light modes: Warm 2700 kelvin light mood or daylight 4000 kelvin task lighting
- Perimeter lighting in 3 direction: Frontal, side and interior.
- Defogger(s)
- Built-in Dimmer
- Built-in Digital Memory to save settings
- 3 Starfire Ultra Clear adjustable glass shelf per compartment
- Hafele 110° hinges adjustable in 3 directions
- Door Opening: Push-to-Open Touch latch or Handle provided.

- *Construction monocoque avec kits latéraux et couvercles en aluminium supérieur/inférieur*
- *Deux modes d'éclairage: 2700 kelvin pour ambiance chaleureuse, ou 4000 kelvin pour maquillage.*
- *Éclairage périmétrique dans 3 directions: Frontal, côté et intérieure*
- *Désembueur(s)*
- *Gradateur intégré*
- *Mémoire numérique intégrée pour enregistrer les paramètres*
- *Étagères réglables en verre "Starfire Ultra Clear"*
- *Charnières Hafele 110° réglables dans 3 directions*
- *Ouverture de la porte: Loquet à ressort, ou si préféré, une poignée fournie à monter.*

WARNING Electrical connections to the cabinets must be made by a licensed electrician and must comply with the National Electric Code. The cabinets must be wired to a Class A 120VAC 20A GFCI (Ground Fault Circuit Interrupter) if used in bathrooms and any other locations as required by the National Electric Code. Read all instructions carefully before using.

AVERTISSEMENT Les Branchements électriques doivent être faits par un électricien agréé et doivent être conformes au Code national de l'électricité et du bâtiment. Ces armoires doivent être branchées à un disjoncteur de classe A 120VCA 20A (disjoncteur de fuite à la terre) si elle sont installées dans des salles de bain et dans tout autre emplacement tel que requis par le Code national de l'électricité et du bâtiment. Lisez attentivement toutes les instructions avant l'utilisation.

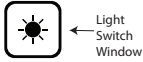
Specifications are subject to change without prior notice
Les spécifications sont susceptibles de changer sans préavis

For clarification, please contact Madeli Customer Care at (800) 819-6988 Ext.1 or service@madeli.com
Pour plus de précisions, veuillez contacter le service client Madeli au (800) 819-6988 Ext.1 ou service@madeli.com

Vanguard™ Lighted Mirrored Cabinets
Armoires de salle de bain avec miroir éclairé

Surface Mount
Montage en surface

User's Guide



← Light
Switch
Window

Operating LumenTouch™ Light and Dimmer

1. Touch the light switch window to activate it if it is not blue.
2. Touch light switch window to turn the light on or off. The light is on if the window is white and off if the window is blue.
3. With the window white, touch and hold the window to increase or dim the brightness to your preferred task level.
The brightness level will be saved and come back to the same intensity when the light is cycled on and off.
4. With the window white, double tap to toggle between 2700 and 4000 kelvin.
5. With the light switch window blue (light off), touch and hold the window to turn the switch window light off for complete darkness.



← Defogger
Switch
Window

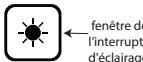
Operating the defogger

1. Touch the defogger switch window to activate the switch. The window turns blue.
2. Touch the defogger switch window to turn the defogger on or off. The defogger is on if the window is white and off if the window is blue.
3. With the defogger switch window blue (defogger off), touch and hold the window to turn the switch window light off for complete darkness.

To keep the mirrored cabinet fog free, turn defogger on before using the shower.

READ ALL INSTRUCTIONS CAREFULLY BEFORE USING.

Guide de l'utilisateur



← fenêtre de
l'interrupteur
d'éclairage

Fonctionnement de l'éclairage et du gradateur "LumenTouch™"

1. Touchez la fenêtre de l'interrupteur d'éclairage pour l'activer si elle n'est pas bleue.
2. Touchez la fenêtre pour allumer ou éteindre la lumière. La lumière est allumée si la fenêtre est blanche et éteinte si la fenêtre est bleue.
3. Quand la fenêtre est blanche, touchez et maintenez le doigt sur la fenêtre pour augmenter ou diminuer la luminosité selon vos préférences. La luminosité sera sauvegardée et reviendra à la même intensité quand la lumière sera éteinte et allumée de nouveau.
4. Quand la fenêtre est blanche, tapez la fenêtre deux fois pour changer l'éclairage entre 2700 et 4000 kelvin.
5. Quand la fenêtre est bleue (lumière éteinte), touchez et maintenez le doigt sur la fenêtre pour éteindre la lumière de l'interrupteur pour une obscurité totale.



← la fenêtre de
l'interrupteur
du désembueur

Fonctionnement de désembueur

1. Touchez la fenêtre de l'interrupteur du désembueur pour l'activer. La fenêtre devient bleue.
2. Touchez la fenêtre pour allumer ou éteindre le désembueur. Le désembueur est allumé si la fenêtre est blanche et éteint si la fenêtre est bleue.
3. Quand la fenêtre est bleue (désembueur éteint), touchez et maintenez la fenêtre pour éteindre la lumière de l'interrupteur pour une obscurité totale.

Pour garder l'armoire sans buée, activez le désembueur avant d'utiliser la douche.

LISEZ ATTENTIVEMENT TOUTES LES INSTRUCTIONS AVANT UTILISATION.

Specifications are subject to change without prior notice
Les spécifications sont susceptibles de changer sans préavis

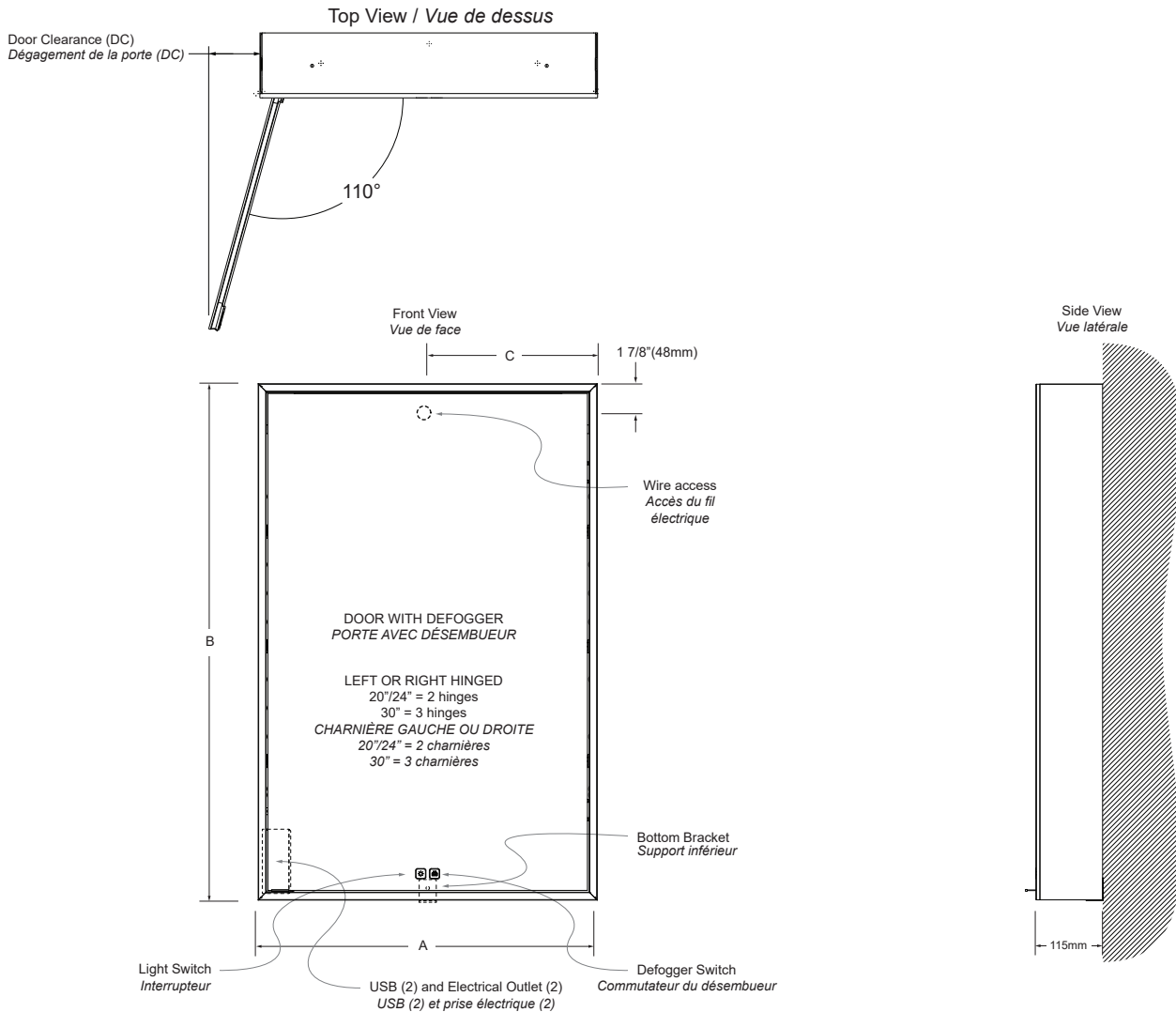
For clarification, please contact Madeli Customer Care at (800) 819-6988 Ext.1 or service@madeli.com
Pour plus de précisions, veuillez contacter le service client Madeli au (800) 819-6988 Ext.1 ou service@madeli.com

Vanguard™ Lighted Mirrored Cabinets Armoires de salle de bain avec miroir éclairé

Surface Mount
Montage en surface

Single Door / Porte simple

Specifications / Spécifications



MODEL / MODÈLE	DC	A	B	C	Packaging Emballage	Net Weight Poids Net	Gross Weight Poids Brut	Electrical Electricité	Lumen/Kelvin/CRI
MC-VA2030-SM-04-L/R00-XX	5in(126)	19in(483)	29in(737)	9 1/2in(242)	24 1/2 x 8 1/4 x 34 5/8	28lbs/14kg	34lbs/17kg	120VAC 60HZ 20A	2015/2700 or 4000/90+
MC-VA2036-SM-04-L/R00-XX	5in(126)	19in(483)	35in(890)	9 1/2in(242)	24 1/2 x 8 1/4 x 40 1/2	33lbs/16kg	40lbs/20kg		2257/2700 or 4000/90+
MC-VA2430-SM-04-L/R00-XX	6 3/8in(161)	23in(585)	29in(737)	11 1/2in(293)	28 3/8 x 8 1/4 x 34 5/8	33lbs/16kg	40lbs/20kg		2176/2700 or 4000/90+
MC-VA2436-SM-04-L/R00-XX	6 3/8in(161)	23in(585)	35in(890)	11 1/2in(293)	28 3/8 x 8 1/4 x 40 1/2	38lbs/19kg	46lbs/23kg		2418/2700 or 4000/90+
MC-VA3030-SM-04-L/R00-XX	8 1/2in(214)	29in(737)	29in(737)	14 1/2in(369)	34 5/8 x 8 1/4 x 34 5/8	39lbs/19kg	48lbs/24kg		2418/2700 or 4000/90+
MC-VA3036-SM-04-L/R00-XX	8 1/2in(214)	29in(737)	35in(890)	14 1/2in(369)	34 5/8 x 8 1/4 x 40 1/2	47lbs/23kg	56lbs/28kg		2660/2700 or 4000/90+

Specifications are subject to change without prior notice
Les spécifications sont susceptibles de changer sans préavis

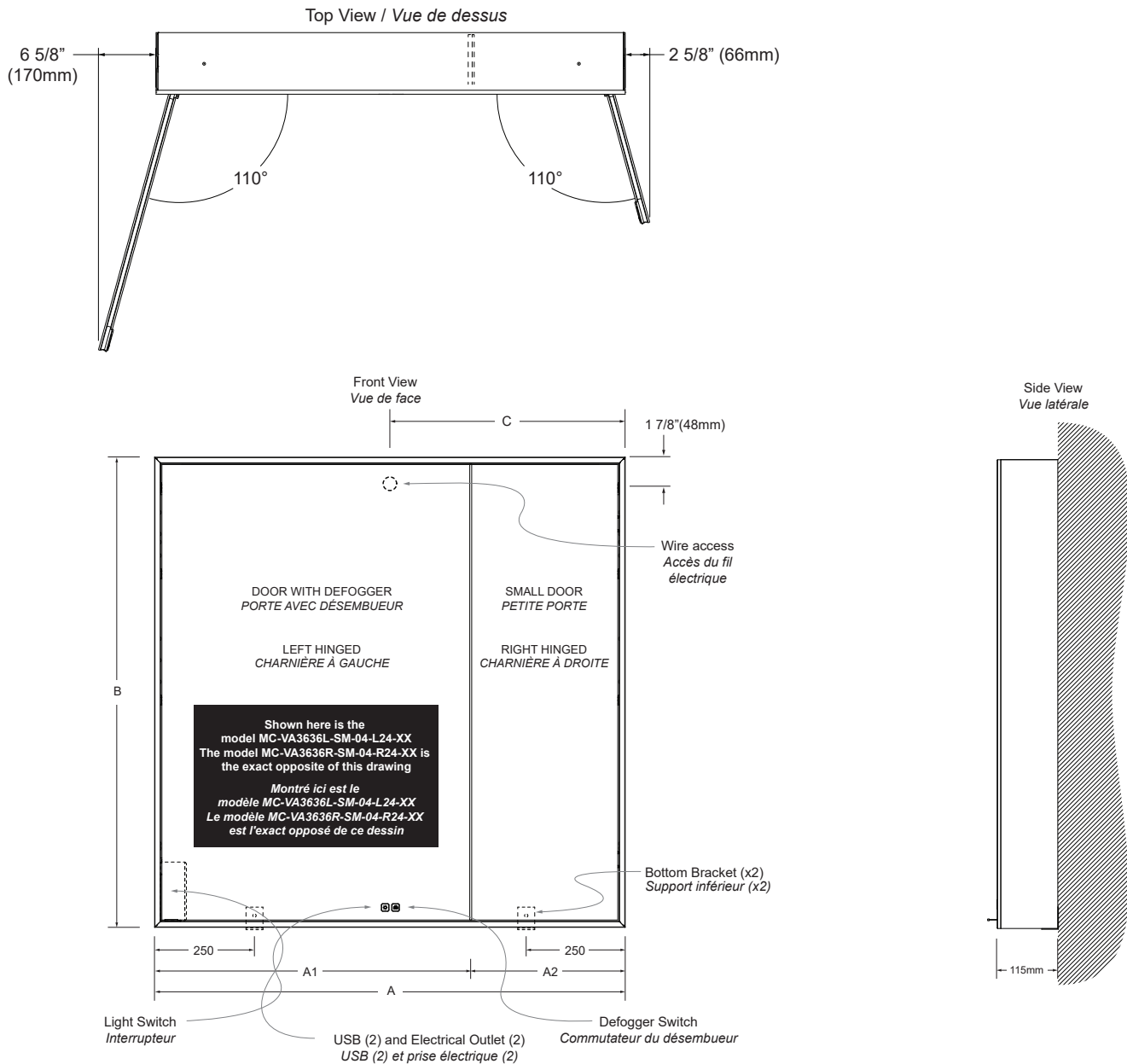
For clarification, please contact Madeli Customer Care at (800) 819-6988 Ext.1 or service@madeli.com
Pour plus de précisions, veuillez contacter le service client Madeli au (800) 819-6988 Ext.1 ou service@madeli.com

Vanguard™ Lighted Mirrored Cabinets Armoires de salle de bain avec miroir éclairé

Surface Mount
Montage en surface

Double Door / Double porte

Specifications / Spécifications



MODEL / MODÈLE	A	A1	A2	B	C	Packaging / Emballage	Net Weight / Poids Net	Gross Weight / Poids Brut	Electrical / Electricité	Lumen/Kelvin/CRI
MC-VA3636L-SM-04-L24-XX	35in(890)	23 1/2in(597.5)	11 1/2in(292.5)	35in(890)	17 1/2in(445)	40 1/2 x 8 1/4 x 40 1/2	56lb/28kg	66lb/33kg	120VAC 60HZ 20A	2902/2700 or 4000/90+
MC-VA3636R-SM-04-R24-XX	35in(890)	11 1/2in(292.5)	23 1/2in(597.5)	35in(890)	17 1/2in(445)	40 1/2 x 8 1/4 x 40 1/2	56lb/28kg	66lb/33kg		2902/2700 or 4000/90+

Specifications are subject to change without prior notice
Les spécifications sont susceptibles de changer sans préavis

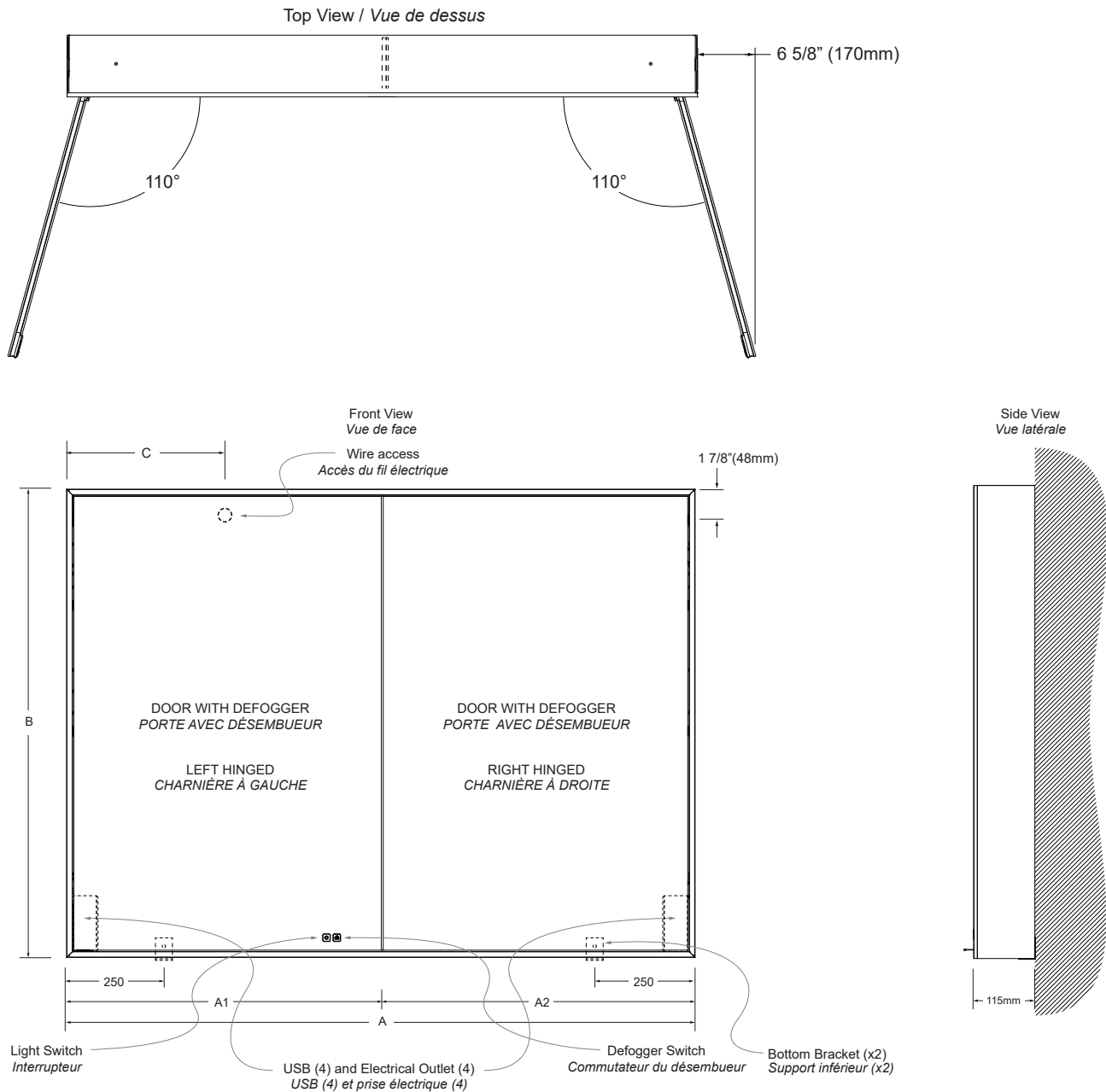
For clarification, please contact Madeli Customer Care at (800) 819-6988 Ext.1 or service@madeli.com
Pour plus de précisions, veuillez contacter le service client Madeli au (800) 819-6988 Ext.1 ou service@madeli.com

Vanguard™ Lighted Mirrored Cabinets Armoires de salle de bain avec miroir éclairé

Surface Mount
Montage en surface

Double Door / Double porte

Specifications / Spécifications



MODEL / MODÈLE	A	A1	A2	B	C	Packaging Emballage	Net Weight Poids Net	Gross Weight Poids Brut	Electrical Électricité	Lumen/Kelvin/CRI
MC-VA4836D-SM-04-000-XX	47in(1194)	23 ¹ / ₂ in(597)	23 ¹ / ₂ in(597)	35in(890)	11 ³ / ₄ in(299)	52 ¹ / ₂ x 8 ¹ / ₄ x 40 ¹ / ₂	74lbs/37kg	86lbs/43kg	120VAC 60HZ 20A	3385/2700 or 4000/90+

Specifications are subject to change without prior notice
Les spécifications sont susceptibles de changer sans préavis

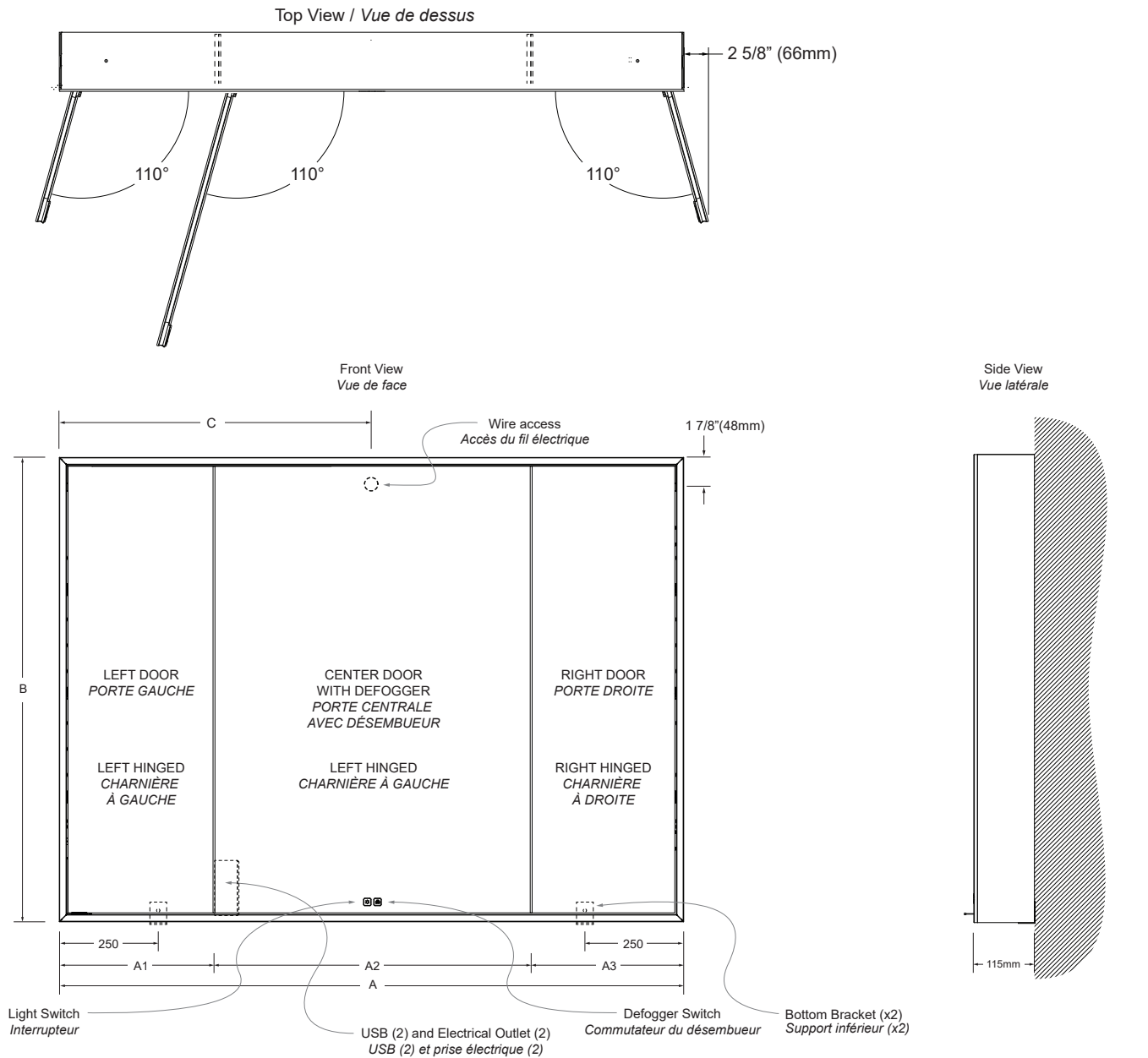
For clarification, please contact Madeli Customer Care at (800) 819-6988 Ext.1 or service@madeli.com
Pour plus de précisions, veuillez contacter le service client Madeli au (800) 819-6988 Ext.1 ou service@madeli.com

Vanguard™ Lighted Mirrored Cabinets Armoires de salle de bain avec miroir éclairé

Surface Mount
Montage en surface

Triple Door / Triple porte

Specifications / Spécifications



MODEL / MODÈLE	A	A1	A2	A3	B	C	Packaging Emballage	Net Weight Poids Net	Gross Weight Poids Brut	Electrical Electricité	Lumen/Kelvin/CRI
MC-VA4836C-SM-04-000-XX	47in (1194)	11 1/2in (292)	24in (610)	11 1/2in (292)	35in (890)	23 1/2in (597)	52 1/2 x 8 1/4 x 40 1/2	74lbs/37kg	86lbs/43kg	120VAC 60HZ 20A	3385/2700 or 4000/90+

Specifications are subject to change without prior notice
Les spécifications sont susceptibles de changer sans préavis

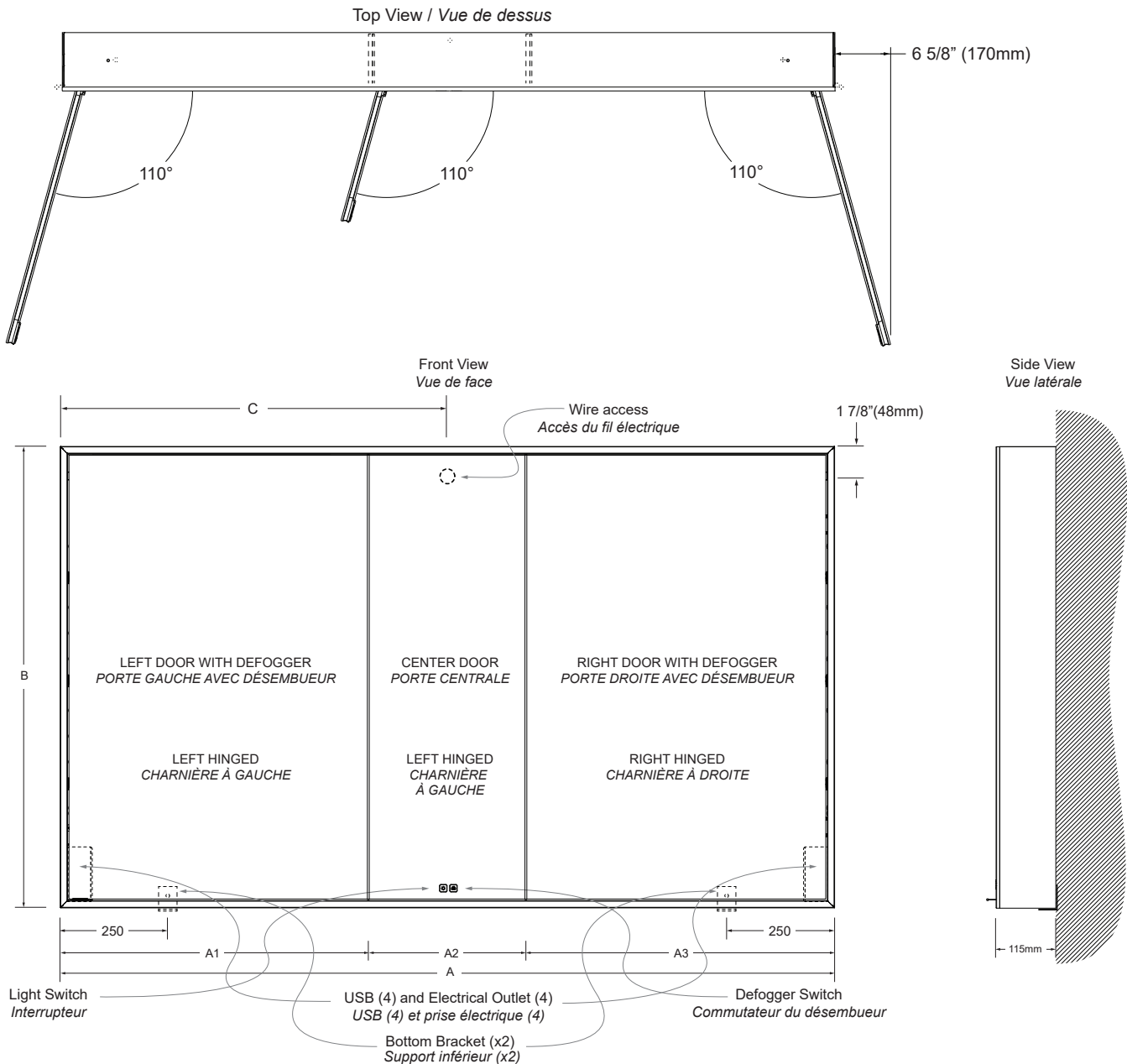
For clarification, please contact Madeli Customer Care at (800) 819-6988 Ext.1 or service@madeli.com
Pour plus de précisions, veuillez contacter le service client Madeli au (800) 819-6988 Ext.1 ou service@madeli.com

Vanguard™ Lighted Mirrored Cabinets Armoires de salle de bain avec miroir éclairé

Surface Mount
Montage en surface

Triple Door / Triple porte

Specifications / Spécifications



MODEL / MODÈLE	A	A1	A2	A3	B	C	Packaging / Emballage	Net Weight / Poids Net	Gross Weight / Poids Brut	Electrical / Electricité	Lumen/Kelvin/CRI
MC-VA6036D-SM-04-000-XX	59in (1499)	23 1/2in (597)	12in (305)	23 1/2in (597)	35in (890)	29 1/2in (750)	64 1/2 x 8 1/4 x 40 1/2	92lbs/46kg	106lbs/53kg	120VAC 60HZ 20A	3869/2700 or 4000/90+

Specifications are subject to change without prior notice
Les spécifications sont susceptibles de changer sans préavis

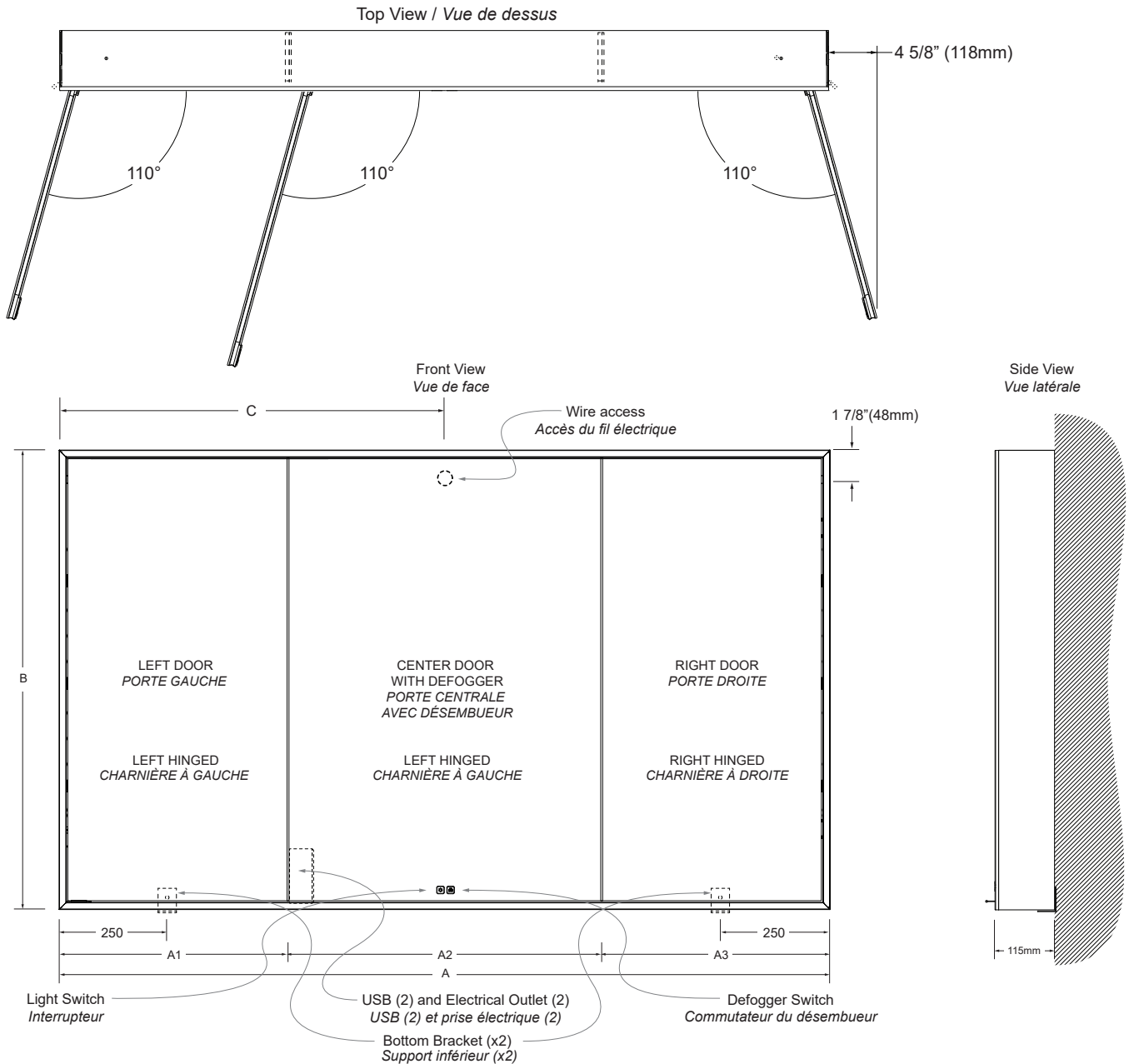
For clarification, please contact Madeli Customer Care at (800) 819-6988 Ext.1 or service@madeli.com
Pour plus de précisions, veuillez contacter le service client Madeli au (800) 819-6988 Ext.1 ou service@madeli.com

Vanguard™ Lighted Mirrored Cabinets Armoires de salle de bain avec miroir éclairé

Surface Mount
Montage en surface

Triple Door / Triple porte

Specifications / Spécifications



MODEL / MODÈLE	A	A1	A2	A3	B	C	Packaging / Emballage	Net Weight / Poids Net	Gross Weight / Poids Brut	Electrical / Électricité	Lumen/Kelvin/CRI
MC-VA6036C-SM-04-000-XX	59in (1499)	17 1/2in (445)	24in (610)	17 1/2in (445)	35in (890)	29 1/2in (750)	64 1/2 x 8 1/4 x 40 1/2	92lbs/46kg	106lbs/53kg	120VAC 60HZ 20A	3869/2700 or 4000/90+

Specifications are subject to change without prior notice
Les spécifications sont susceptibles de changer sans préavis

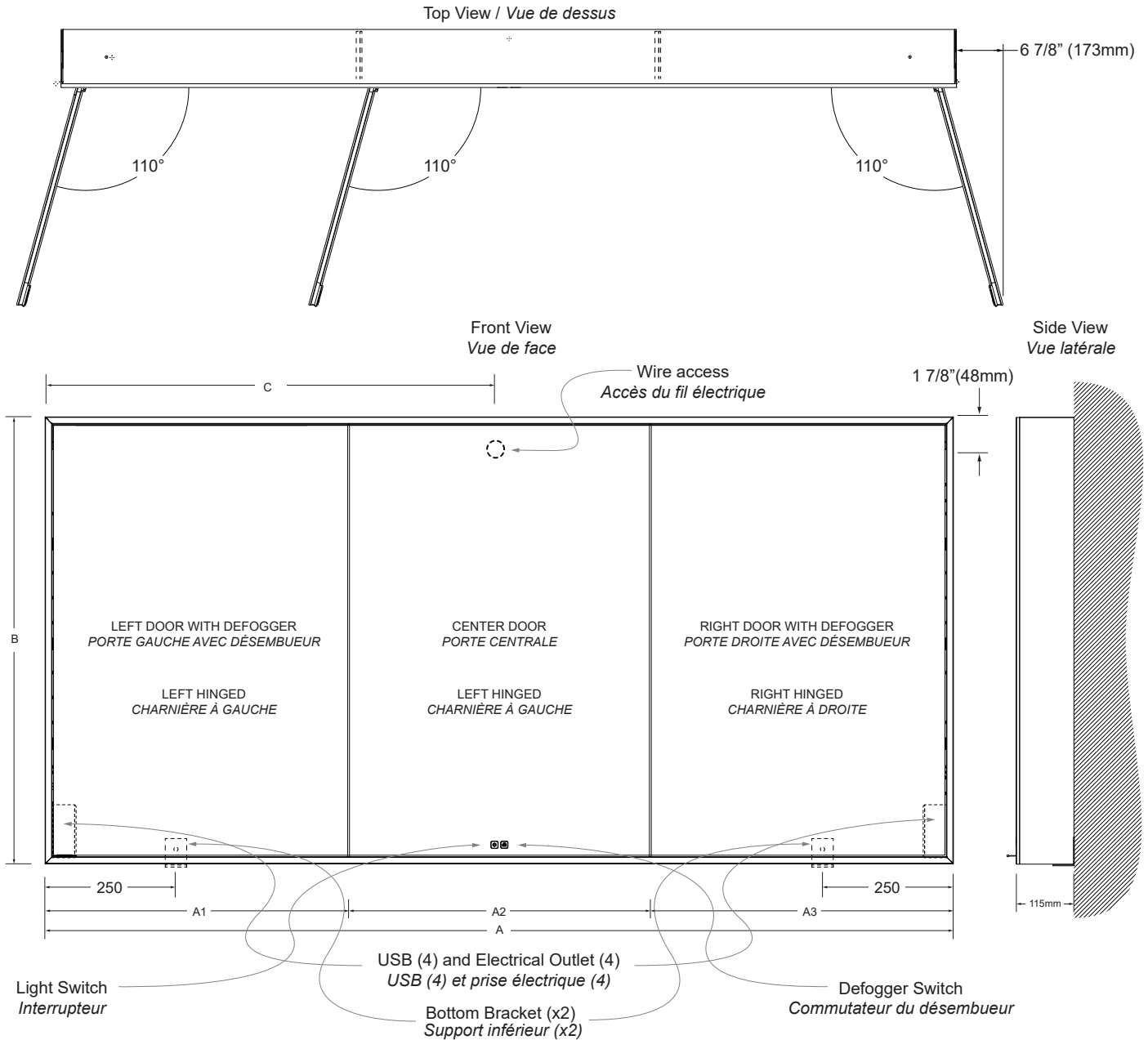
For clarification, please contact Madeli Customer Care at (800) 819-6988 Ext.1 or service@madeli.com
Pour plus de précisions, veuillez contacter le service client Madeli au (800) 819-6988 Ext.1 ou service@madeli.com

Vanguard™ Lighted Mirrored Cabinets Armoires de salle de bain avec miroir éclairé

Surface Mount
Montage en surface

Triple Door / Triple porte

Specifications / Spécifications



MODEL / MODÈLE	A	A1	A2	A3	B	C	Packaging Emballage	Net Weight Poids Net	Gross Weight Poids Brut	Electrical Electricité	Lumen/Kelvin/CRI
MC-VA7236D-SM-04-000-XX	71in (1804)	23 1/2 in (601)	23 1/2 in (601)	23 1/2 in (601)	35in (890)	35 1/2 in (902)	76 1/2 x 8 1/4 x 40 1/2	110lbs/55kg	126lbs/63kg	120VAC 60HZ 20A	4352/2700 or 4000/90+

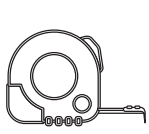
Specifications are subject to change without prior notice
Les spécifications sont susceptibles de changer sans préavis

For clarification, please contact Madeli Customer Care at (800) 819-6988 Ext.1 or service@madeli.com
Pour plus de précisions, veuillez contacter le service client Madeli au (800) 819-6988 Ext.1 ou service@madeli.com

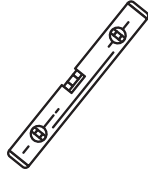
Vanguard™ Lighted Mirrored Cabinets Armoires de salle de bain avec miroir éclairé

Surface Mount
Montage en surface

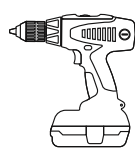
Tools and Materials / Outils et matériaux



Tape Measure
Mètre ruban



Level
Niveau



Drill
Perceuse



Stud Detector
Détecteur de montant



Phillips Screwdriver
Tournevis Philips

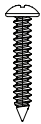


Drill Bit
Mèche

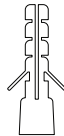


Pencil
Crayon

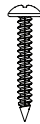
Parts Box / Boîte de pièces



Anchor Screws
Vis pour chevilles
carreaux/béton
(x5)



Wall Anchors
Chevilles pour
carreaux/béton
(x5)



Drywall Anchor Screw
Vis pour cheville de
plaque de plâtre
(x5)



50lbs Rated
Drywall Anchor
Cheville pour de
plaque de plâtre
(x5)

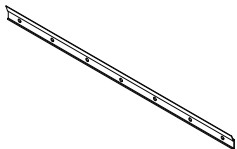
For Sizes
20/24/30



For Sizes
36/48/60/72



Shelf Pegs
Support d'étagère
30"H: x12 per compartment
30"H: x12 par compartiment
36"H: x16 per compartment
36"H: x16 par compartiment



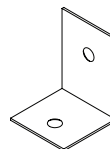
Hanging Cleat
Taquet de suspension
(x1)



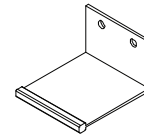
Shelf Hole Caps
Bouchon pour trou
30"H: x24 per compartment
30"H: x24 par compartiment
36"H: x36 per compartment
36"H: x36 par compartiment



Screw Caps
Bouchon
pour trou
(x4)



Bottom Bracket
Support du bas
de l'armoire
20-30"W: x1
36-72"W: x2



Handle (optional)
(1 per door)
Poignée (facultatif)
(1 par porte)



Strain Relief
Serre-Câble
(x1)

WARNING Electrical connections to the cabinets must be made by a licensed electrician and must comply with the National Electric Code. The cabinets must be wired to a Class A 120VAC 20A GFCI (Ground Fault Circuit Interrupter) if used in bathrooms and any other locations as required by the National Electric Code. Read all instructions carefully before using.

AVERTISSEMENT Les Branchements électriques doivent être faits par un électricien agréé et doivent être conformes au Code national de l'électricité et du bâtiment. Ces armoires doivent être branchées à un disjoncteur de classe A 120VCA 20A (disjoncteur de fuite à la terre) si elle sont installées dans des salles de bain et dans tout autre emplacement tel que requis par le Code national de l'électricité et du bâtiment. Lisez attentivement toutes les instructions avant l'utilisation.

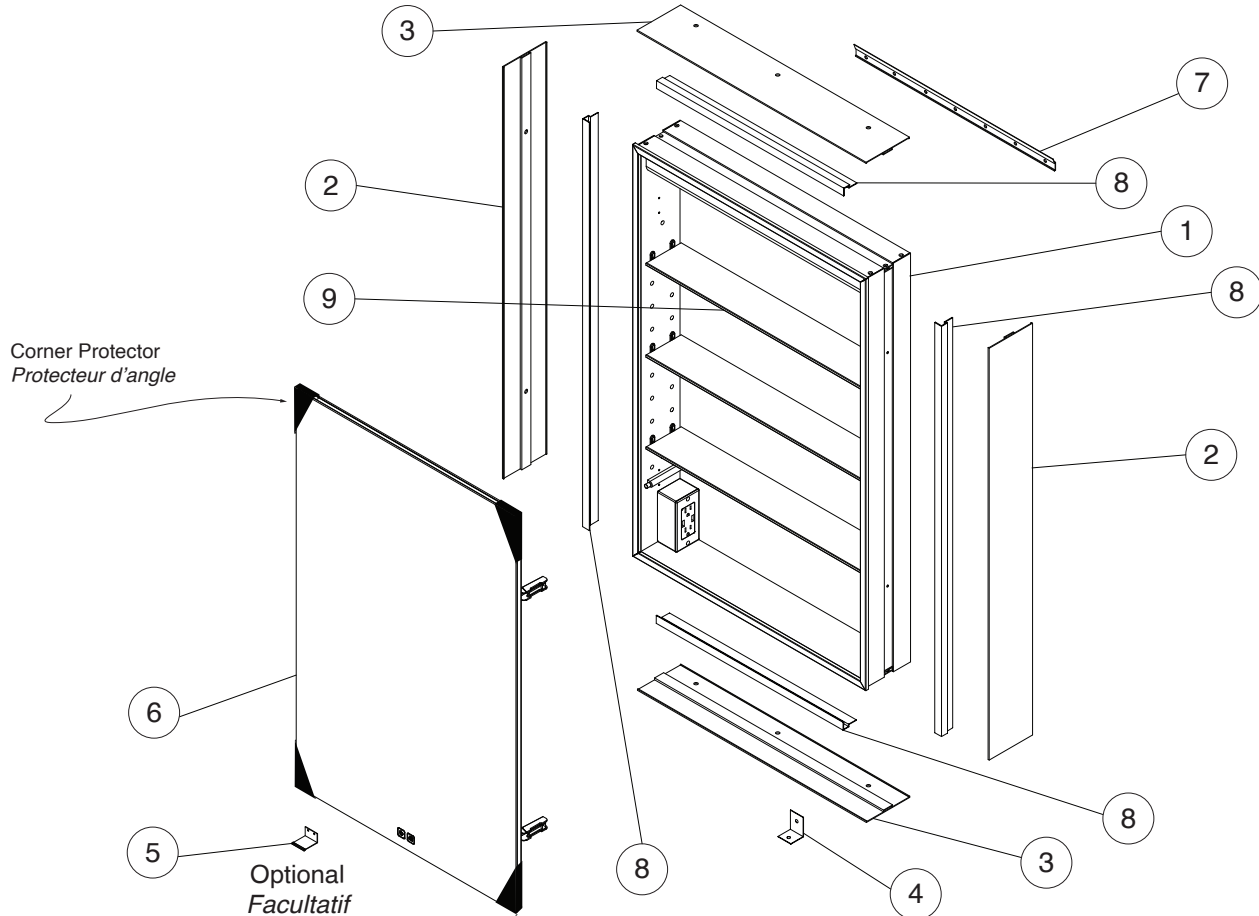
Specifications are subject to change without prior notice
Les spécifications sont susceptibles de changer sans préavis

For clarification, please contact Madeli Customer Care at (800) 819-6988 Ext.1 or service@madeli.com
Pour plus de précisions, veuillez contacter le service client Madeli au (800) 819-6988 Ext.1 ou service@madeli.com

Vanguard™ Lighted Mirrored Cabinets Armoires de salle de bain avec miroir éclairé

Surface Mount
Montage en surface

Assembly Parts / Pièces d'assemblage



Part List / Liste des pièces

ITEM #	DESCRIPTION / DESCRIPTION
1	Main frame / Cadre principal
2	Side Kit / Kit latéral
3	Top and bottom covers / Couvercles supérieur et inférieur
4	Bottom bracket / Support inférieur
5	Handle (optional) / Poignée (facultatif)
6	Door / Porte
7	Hanging cleat / Taquet de suspension
8	Protector / Protecteur
9	Glass Shelves / Étagères en verre (30" H = 3 Shelves / 36" H = 4 Shelves)

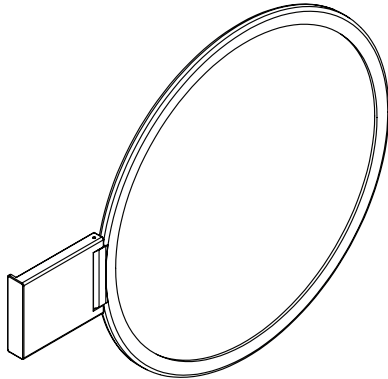
Specifications are subject to change without prior notice
Les spécifications sont susceptibles de changer sans préavis

For clarification, please contact Madeli Customer Care at (800) 819-6988 Ext.1 or service@madeli.com
Pour plus de précisions, veuillez contacter le service client Madeli au (800) 819-6988 Ext.1 ou service@madeli.com

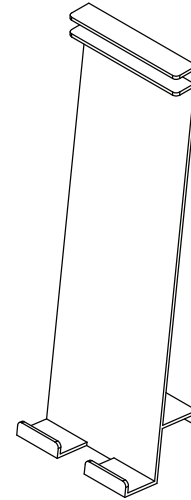
Vanguard™ Lighted Mirrored Cabinets
Armoires de salle de bain avec miroir éclairé

Surface Mount
Montage en surface

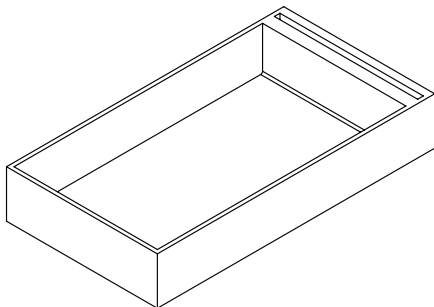
Accessories / Accessoires



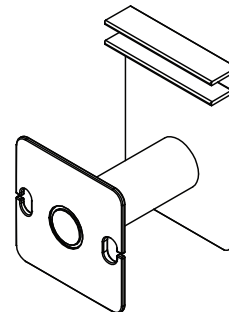
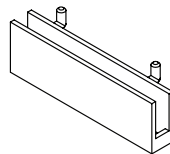
3X Magnifying Mirror
Miroir grossissant 3X



Phone Holder
Support téléphone

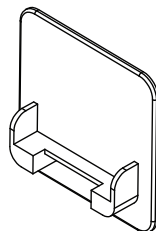


Cosmetic Tray & Bracket
Plateau de rangement de maquillage et support

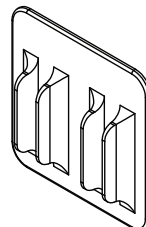


Cord Organizer
Organisateur de câble

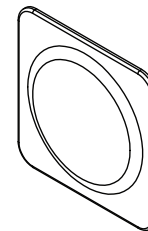
Silicone Organizers:
Organisateurs en silicone:



Hand Shaver
Rasoir à main



Toothbrushes
Brosses à dents



Scissors/Tweezer
Ciseaux/Pince à épiler

Specifications are subject to change without prior notice
Les spécifications sont susceptibles de changer sans préavis

For clarification, please contact Madeli Customer Care at (800) 819-6988 Ext.1 or service@madeli.com
Pour plus de précisions, veuillez contacter le service client Madeli au (800) 819-6988 Ext.1 ou service@madeli.com

Vanguard™ Lighted Mirrored Cabinets Armoires de salle de bain avec miroir éclairé

Surface Mount
Montage en surface

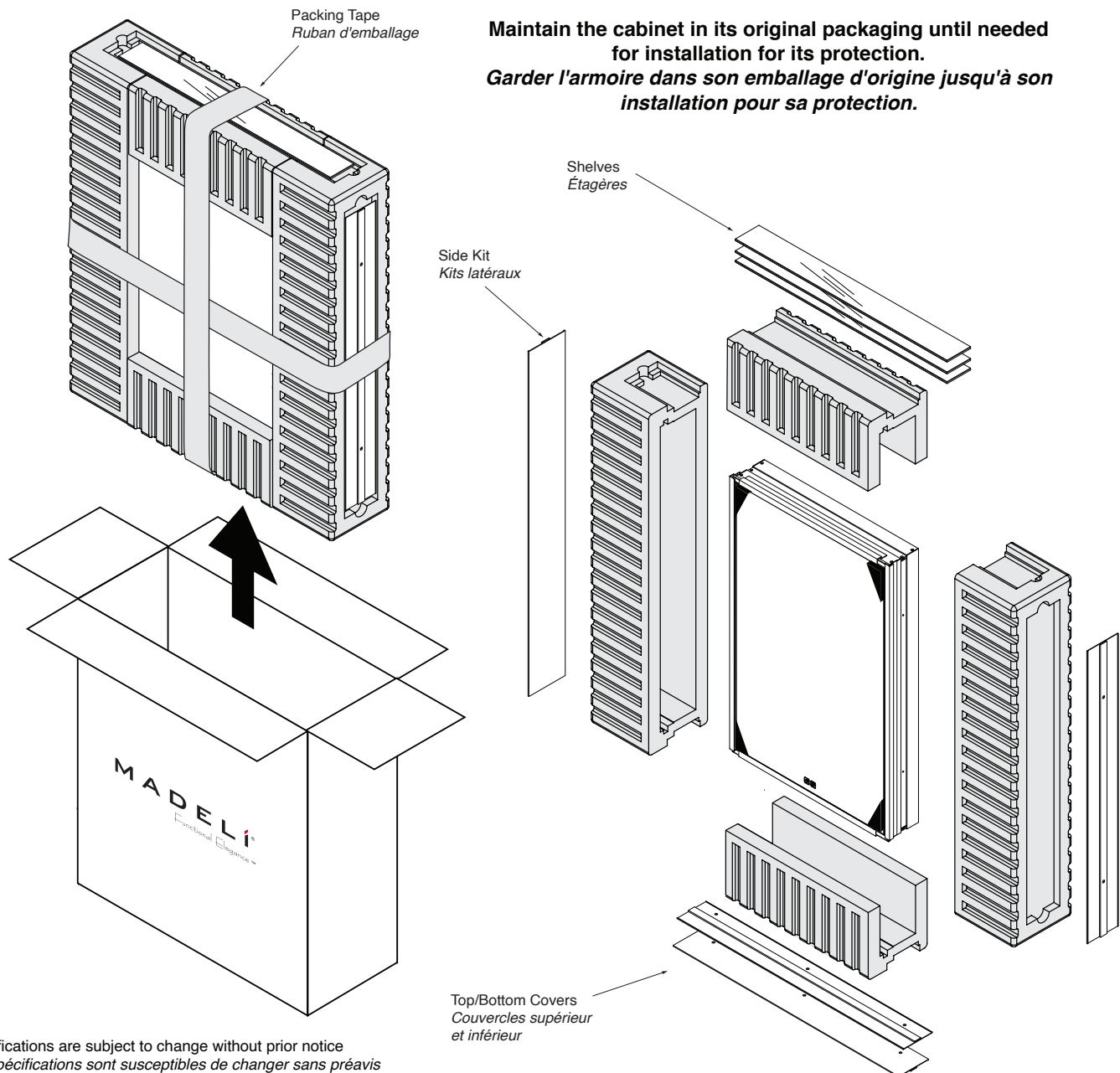
Installation / Installation

Step 1: Unpacking the cabinet

- Remove the cabinet with its styrofoam packaging out of the box and place on a plane surface with the mirror facing up.
- Cut packing tape and remove the glass shelves, the side kits and top/bottom covers. Store in safe place.

Étape 1: Déballez l'armoire

- Sortez l'armoire et son emballage polystyrène de la boîte et placez-les sur une surface plane avec le miroir vers le haut.
- Couper le ruban d'emballage et enlevez les étagères en verre, les kits latéraux et les couvercles supérieur et inférieur, et mettez-les dans un endroit sûr.



Specifications are subject to change without prior notice
Les spécifications sont susceptibles de changer sans préavis

For clarification, please contact Madeli Customer Care at (800) 819-6988 Ext.1 or service@madeli.com
Pour plus de précisions, veuillez contacter le service client Madeli au (800) 819-6988 Ext.1 ou service@madeli.com

Vanguard™ Lighted Mirrored Cabinets Armoires de salle de bain avec miroir éclairé

Surface Mount
Montage en surface

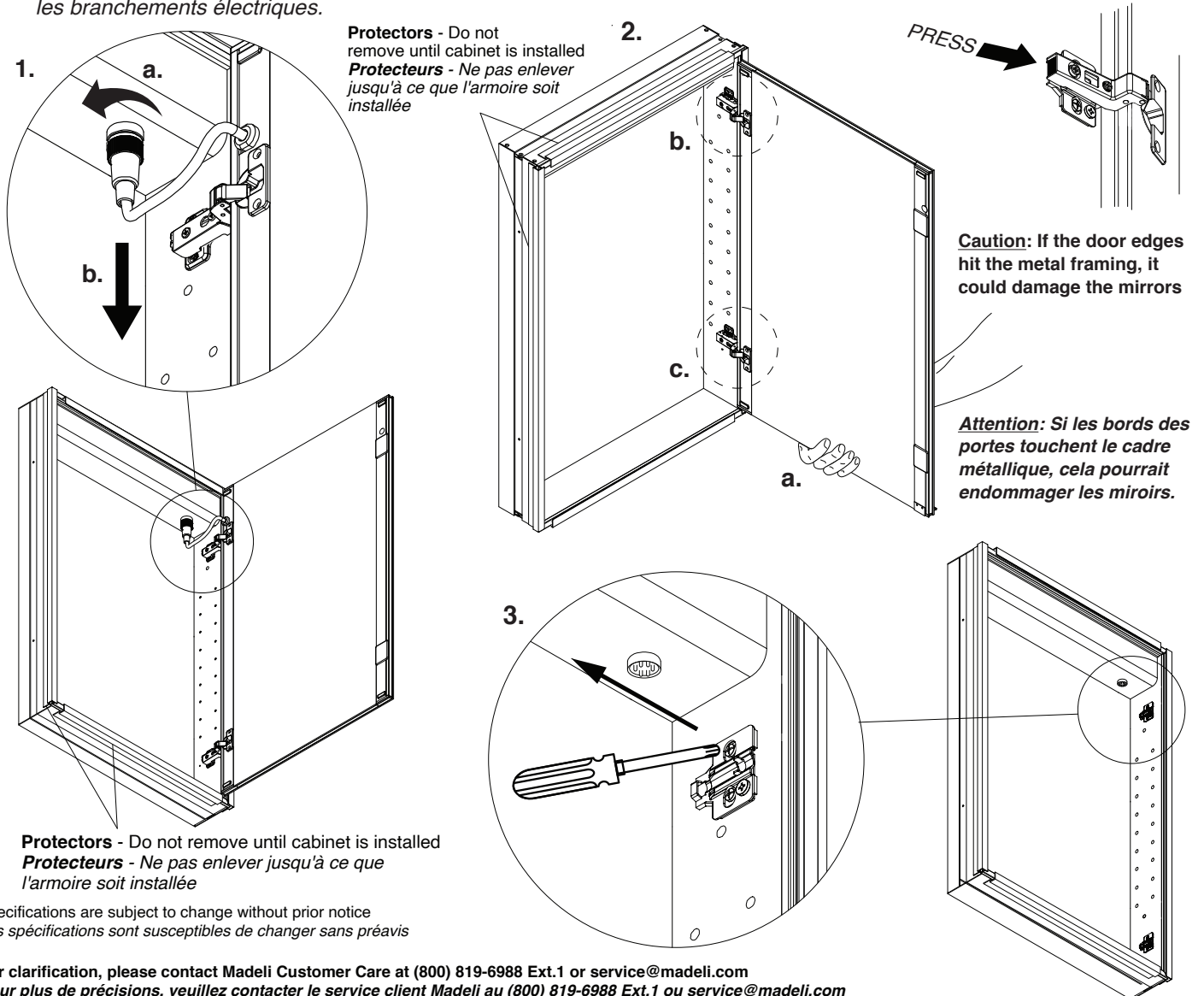
Installation / Installation

Step 2: Removing door(s)

- 1) Disconnect the cable by turning the nut clockwise and then pulling the cord down.
- 2) Open door at 90 degrees and use one hand to hold and balance the door from bottom edge. Using your free hand, detach the door's TOP HINGE FIRST while holding the door stable. Proceed detaching the lower hinge(s) while holding the door stable and carefully remove the door and place it on a soft surface to avoid damaging the mirrors.
- 3) Remove the top hinges bracket to allow top cover to open for electrical connections.

Étape 2: Enlever la/les porte(s)

- 1) Débranchez le câble en tournant l'écrou dans le sens des aiguilles d'une montre, puis en tirant le cordon vers le bas.
- 2) Ouvrez la porte à 90 degrés et utilisez une main pour tenir et équilibrer la porte à partir du bord inférieur. À l'aide de votre main libre, détachez d'abord la CHARNIÈRE SUPÉRIEURE de la porte tout en maintenant la porte stable. Continuez à détacher la ou les charnières inférieures tout en maintenant la porte stable et retirez délicatement la porte et placez-la sur une surface molle pour éviter d'endommager les miroirs.
- 3) Dévissez le support de la charnière supérieure pour permettre au couvercle supérieur de s'ouvrir pour faire les branchements électriques.



Specifications are subject to change without prior notice
Les spécifications sont susceptibles de changer sans préavis

For clarification, please contact Madeli Customer Care at (800) 819-6988 Ext.1 or service@madeli.com
Pour plus de précisions, veuillez contacter le service client Madeli au (800) 819-6988 Ext.1 ou service@madeli.com

Vanguard™ Lighted Mirrored Cabinets Armoires de salle de bain avec miroir éclairé

Surface Mount
Montage en surface

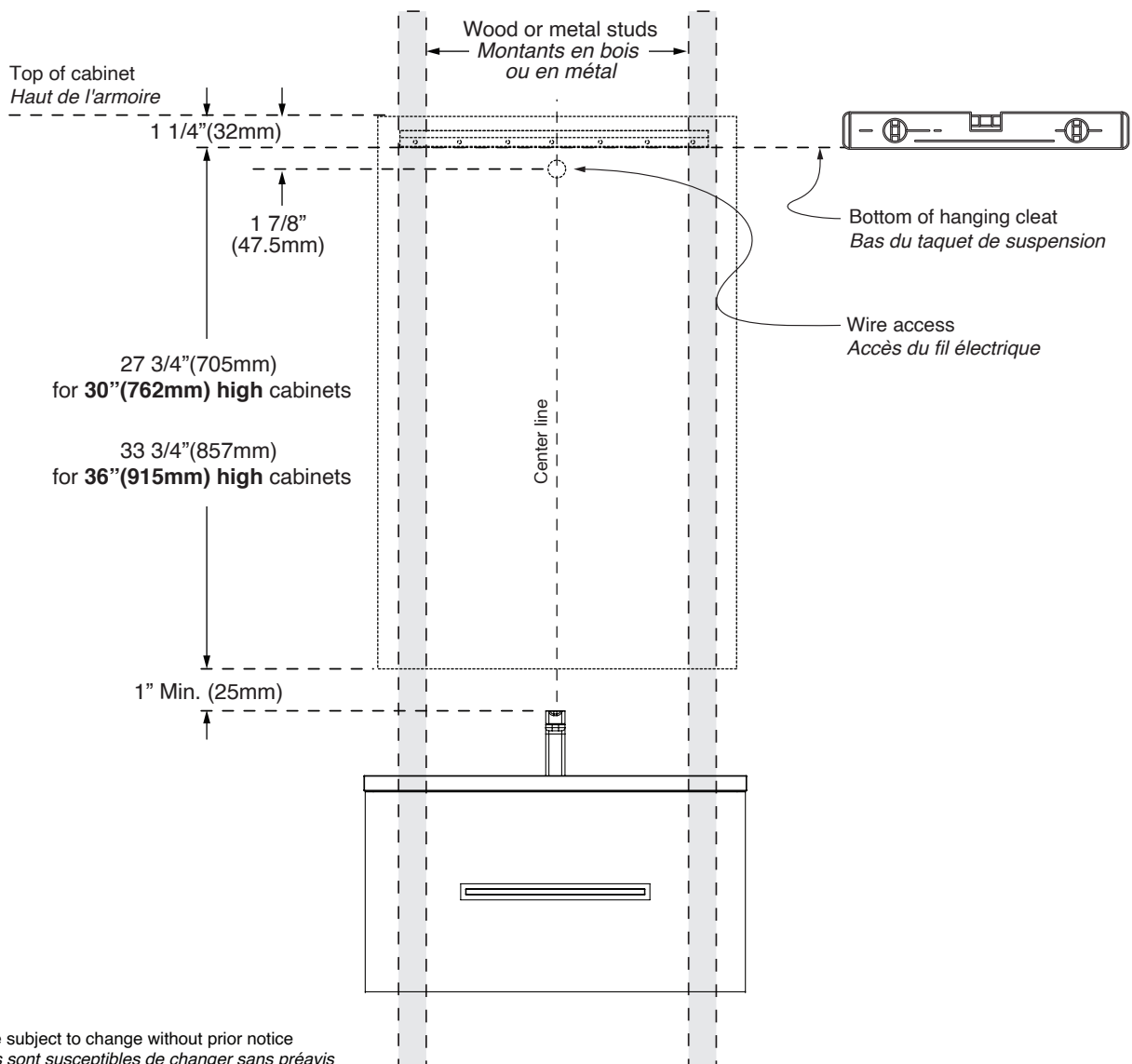
Installation / Installation

Step 3: Locating the cabinet on the wall

The surface mounted Vanguard is installed by hanging it on a top cleat. The hanging cleat must be attached to at least two wall studs or to furring strip/channel for cabinets 36" wide and under, and to as many wall studs as possible for larger sizes. Determine the location of the cabinet and locate the wall studs for proper installation. The hanging cleat comes with holes every 2". If needed, make extra holes. Note that it is highly recommended that the wall be framed behind the drywall or tile.

Étape 3: Déterminer l'emplacement de l'armoire sur le mur

Le Vanguard monté en surface est installé en le suspendant à un taquet supérieur. Le taquet doit être vissé à au moins deux montants intérieurs de mur pour les armoires de 914mm ou plus petites, et à autant de montants possible pour les grandes tailles. Déterminez l'emplacement de l'armoire et localisez les montants du mur pour une installation correcte. Le taquet de suspension est livré avec des trous tous les 51mm. Si nécessaire, faites des trous supplémentaires. Noter qu'il est fortement recommandé que le mur soit encadré derrière des plaques de plâtre ou des carreaux.



Specifications are subject to change without prior notice
Les spécifications sont susceptibles de changer sans préavis

For clarification, please contact Madeli Customer Care at (800) 819-6988 Ext.1 or service@madeli.com
Pour plus de précisions, veuillez contacter le service client Madeli au (800) 819-6988 Ext.1 ou service@madeli.com

Vanguard™ Lighted Mirrored Cabinets Armoires de salle de bain avec miroir éclairé

Surface Mount
Montage en surface

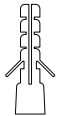
Installation / Installation

Step 4: Installing a hanging cleat

Use the hanging cleat as template to mark the wall. Drill holes and install cleat with screws.

Étape 4: Installer le taquet de suspension

Utilisez le taquet de suspension comme gabarit pour marquer le mur. Percez et installez des chevilles et vis.



Use standard wall anchors when needed to attached to furring strip or concrete.

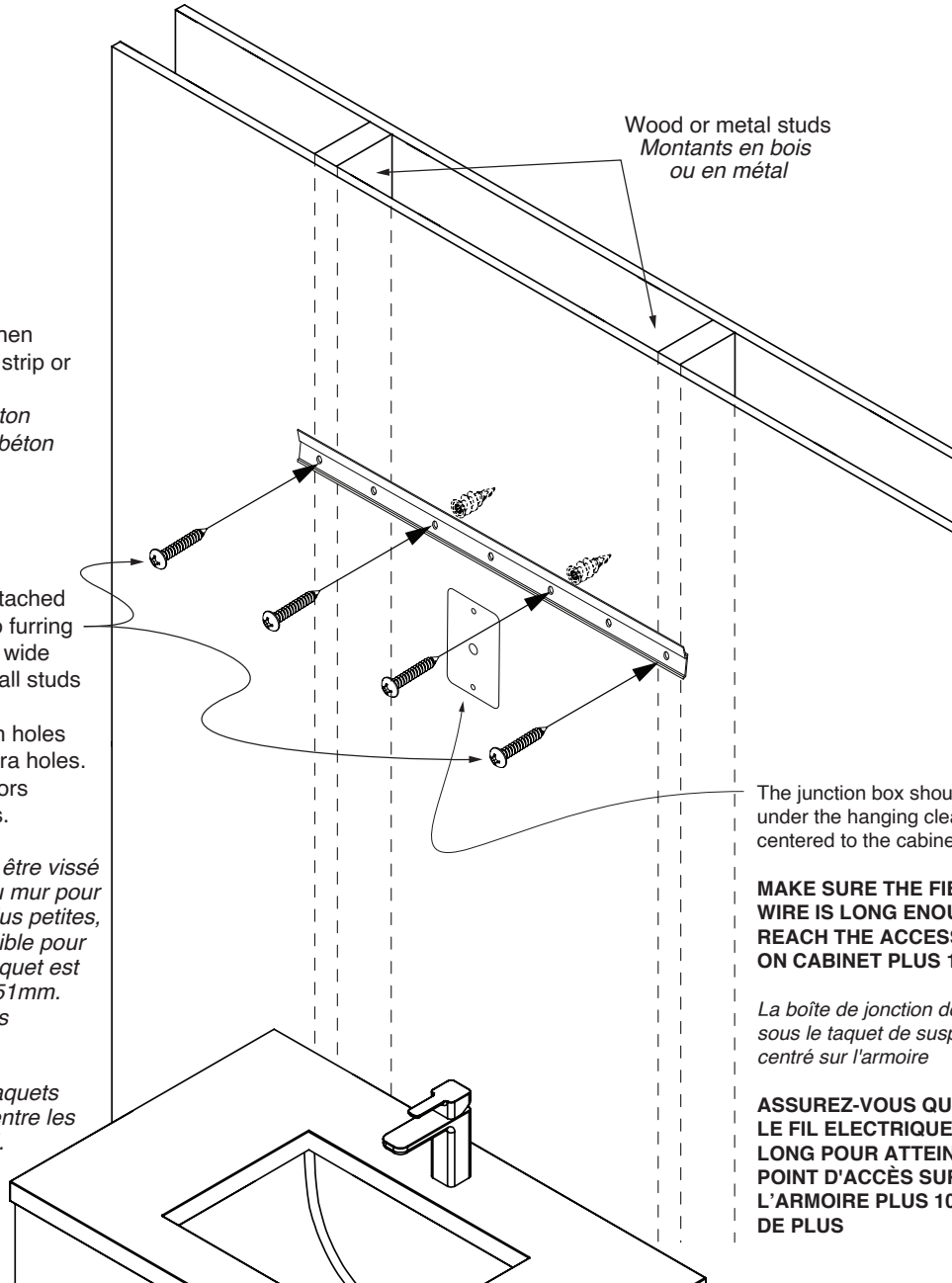
Utilisez des chevilles pour béton au besoin pour les fixer à du béton ou à des carreaux.

The hanging cleat must be attached to at least two wall studs or to furring strip/channel for cabinets 36" wide and under, and to as many wall studs as possible for larger sizes. The hanging cleat comes with holes every 2". If needed, make extra holes. Use 50lbs rated drywall anchors provided for in-between studs.

Le taquet de suspension doit être vissé à au moins deux montants du mur pour les armoires de 914mm ou plus petites, et à autant de montants possible pour les plus grandes tailles. Le taquet est livré avec des trous tous les 51mm. Si nécessaire, faites des trous supplémentaires.

Utilisez des chevilles pour plaquets de plâtre prévues pour 50lb entre les montants en bois or en métal.

Wood or metal studs
Montants en bois
ou en métal



The junction box should be under the hanging cleat and centered to the cabinet

MAKE SURE THE FIELD WIRE IS LONG ENOUGH TO REACH THE ACCESS POINT ON CABINET PLUS 10" MORE

La boîte de jonction doit être sous le taquet de suspension et centré sur l'armoire

ASSUREZ-VOUS QUE LE FIL ELECTRIQUE EST ASSEZ LONG POUR ATTEINDRE LE POINT D'ACCÈS SUR L'ARMOIRE PLUS 10" (254mm) DE PLUS

Specifications are subject to change without prior notice
Les spécifications sont susceptibles de changer sans préavis

For clarification, please contact Madeli Customer Care at (800) 819-6988 Ext.1 or service@madeli.com
Pour plus de précisions, veuillez contacter le service client Madeli au (800) 819-6988 Ext.1 ou service@madeli.com

Vanguard™ Lighted Mirrored Cabinets Armoires de salle de bain avec miroir éclairé

Surface Mount
Montage en surface

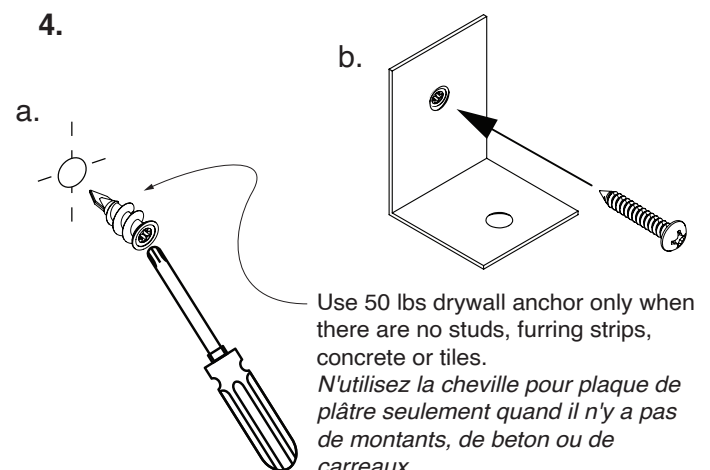
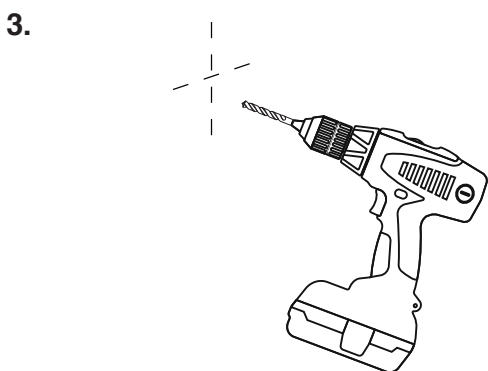
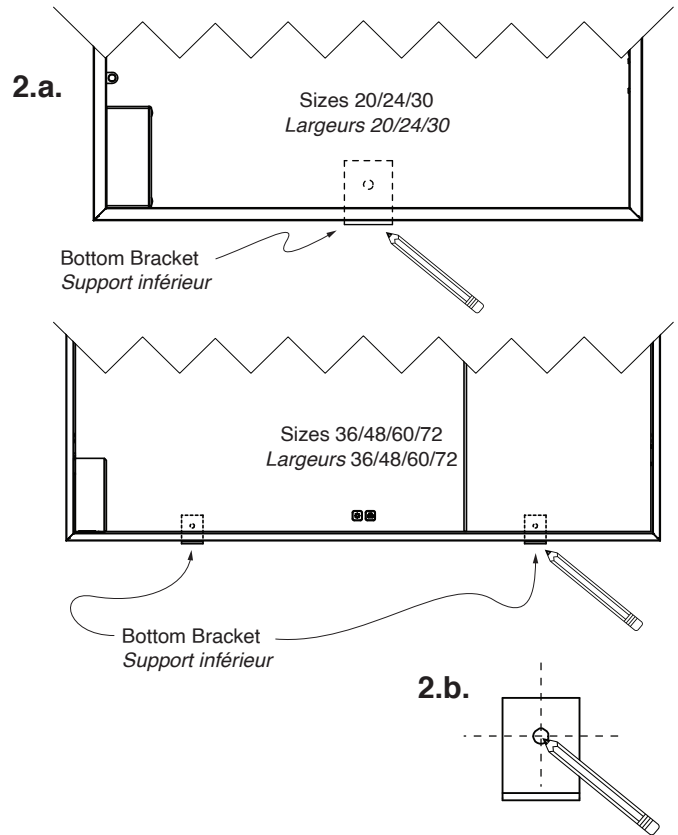
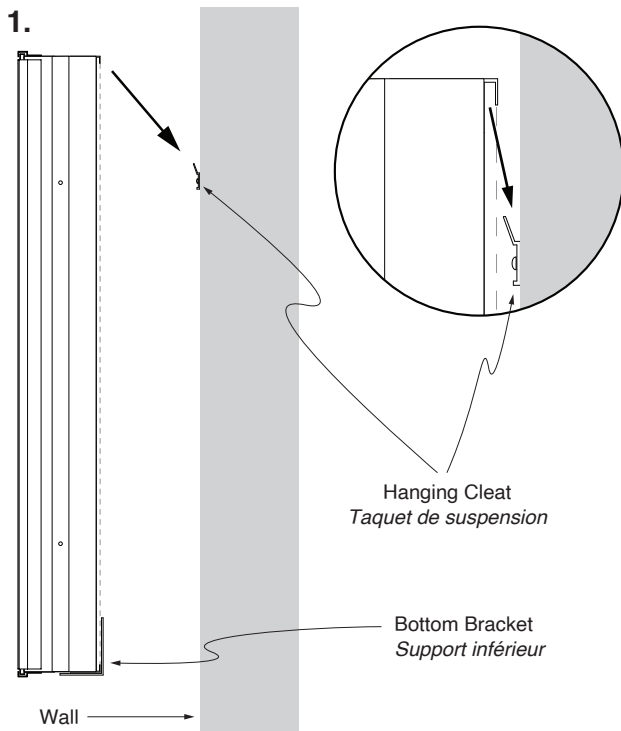
Installation / Installation

Step 5: Installing the bottom bracket

1) Hang the cabinet on hanging cleat. 2.a) Mark the position of bottom bracket. 2.b) Take the cabinet back down, and mark screw position on wall using the bracket. 3) Drill hole on wall. 4) Install anchor if needed, and screw bracket.

Étape 5: Installer le support inférieur

1) Accrochez l'armoire sur le taquet de suspension. 2.a) Marquez la position du support inférieur. 2.b) Débranchez l'armoire et marquez la position de la vis sur le mur à l'aide du support. 3) Percez un trou. 4) Installez une cheville si nécessaire, et vissez le support.



Specifications are subject to change without prior notice
Les spécifications sont susceptibles de changer sans préavis

For clarification, please contact Madeli Customer Care at (800) 819-6988 Ext.1 or service@madeli.com
Pour plus de précisions, veuillez contacter le service client Madeli au (800) 819-6988 Ext.1 ou service@madeli.com

Vanguard™ Lighted Mirrored Cabinets
Armoires de salle de bain avec miroir éclairé

Surface Mount
Montage en surface

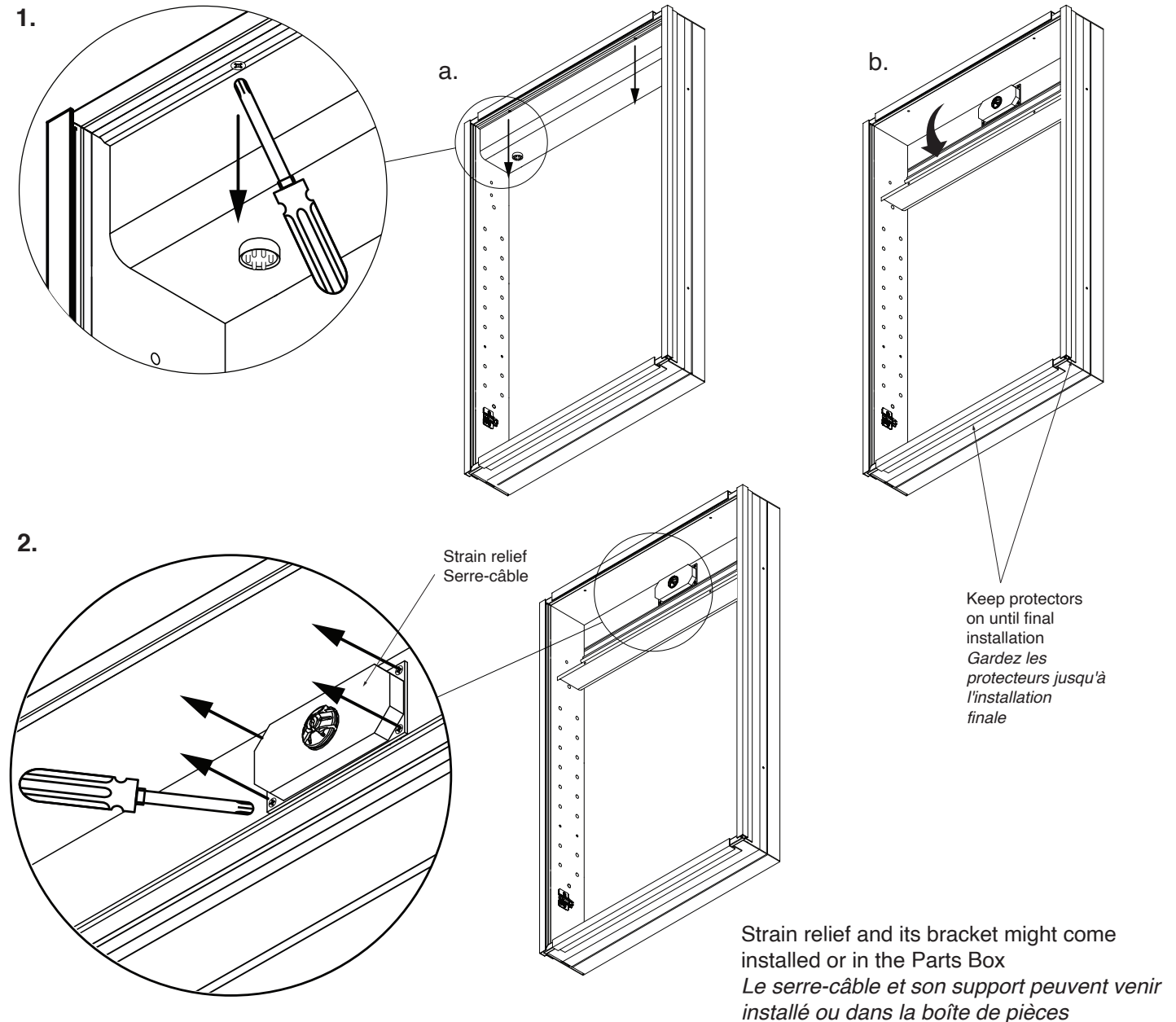
Installation / Installation

Step 6: Opening electrical compartment cover and removing the strain relief

1) Unscrew the electrical compartment cover and open it. 2) Remove the strain relief and put it aside.

Étape 6: Ouvrir le couvercle du compartiment électrique et enlever le serre-câble

1) Dévisser le couvercle du compartiment électrique et ouvrez-le. 2) Dévissez le serre-câble et rangez-le.



Specifications are subject to change without prior notice
Les spécifications sont susceptibles de changer sans préavis

For clarification, please contact Madeli Customer Care at (800) 819-6988 Ext.1 or service@madeli.com
Pour plus de précisions, veuillez contacter le service client Madeli au (800) 819-6988 Ext.1 ou service@madeli.com

Vanguard™ Lighted Mirrored Cabinets Armoires de salle de bain avec miroir éclairé

Surface Mount
Montage en surface

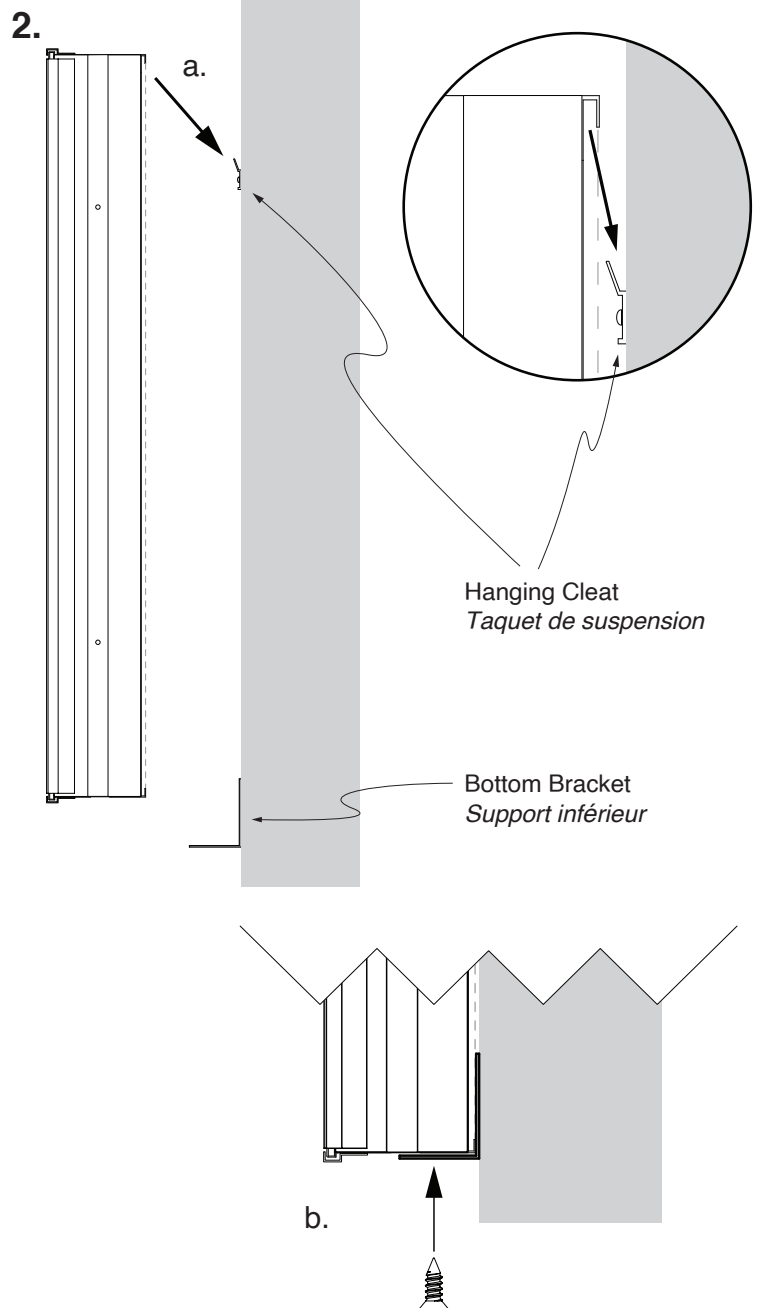
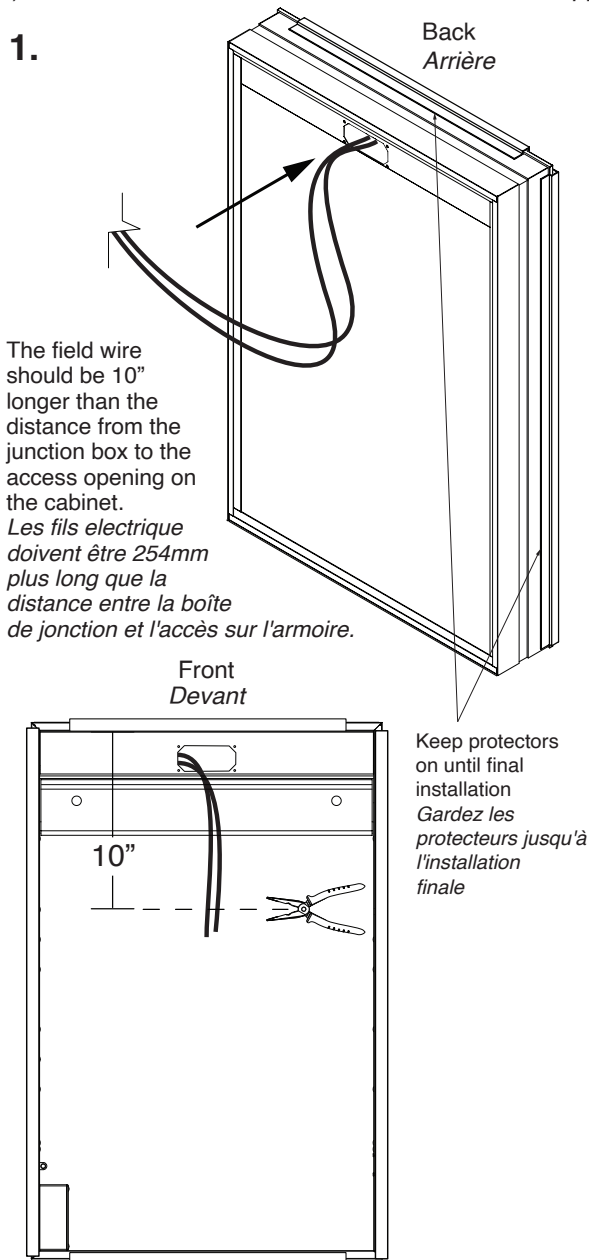
Installation / Installation

Step 7: Mounting the cabinet on the wall

- 1) Lift the cabinet near the junction box and run wires through the rectangular opening on the back.
- 2) Hang the cabinet on wall and secure with bottom bracket as shown below.

Étape 7: Monter l'armoire sur le mur

- 1) Soulevez l'armoire près de la boîte de jonction et faites passer les fils à travers l'ouverture rectangulaire à l'arrière.
- 2) Accrochez l'armoire au mur et fixez-la avec le support inférieur comme indiqué ci-dessous.



Specifications are subject to change without prior notice
Les spécifications sont susceptibles de changer sans préavis

For clarification, please contact Madeli Customer Care at (800) 819-6988 Ext.1 or service@madeli.com
Pour plus de précisions, veuillez contacter le service client Madeli au (800) 819-6988 Ext.1 ou service@madeli.com

Vanguard™ Lighted Mirrored Cabinets Armoires de salle de bain avec miroir éclairé

Surface Mount
Montage en surface

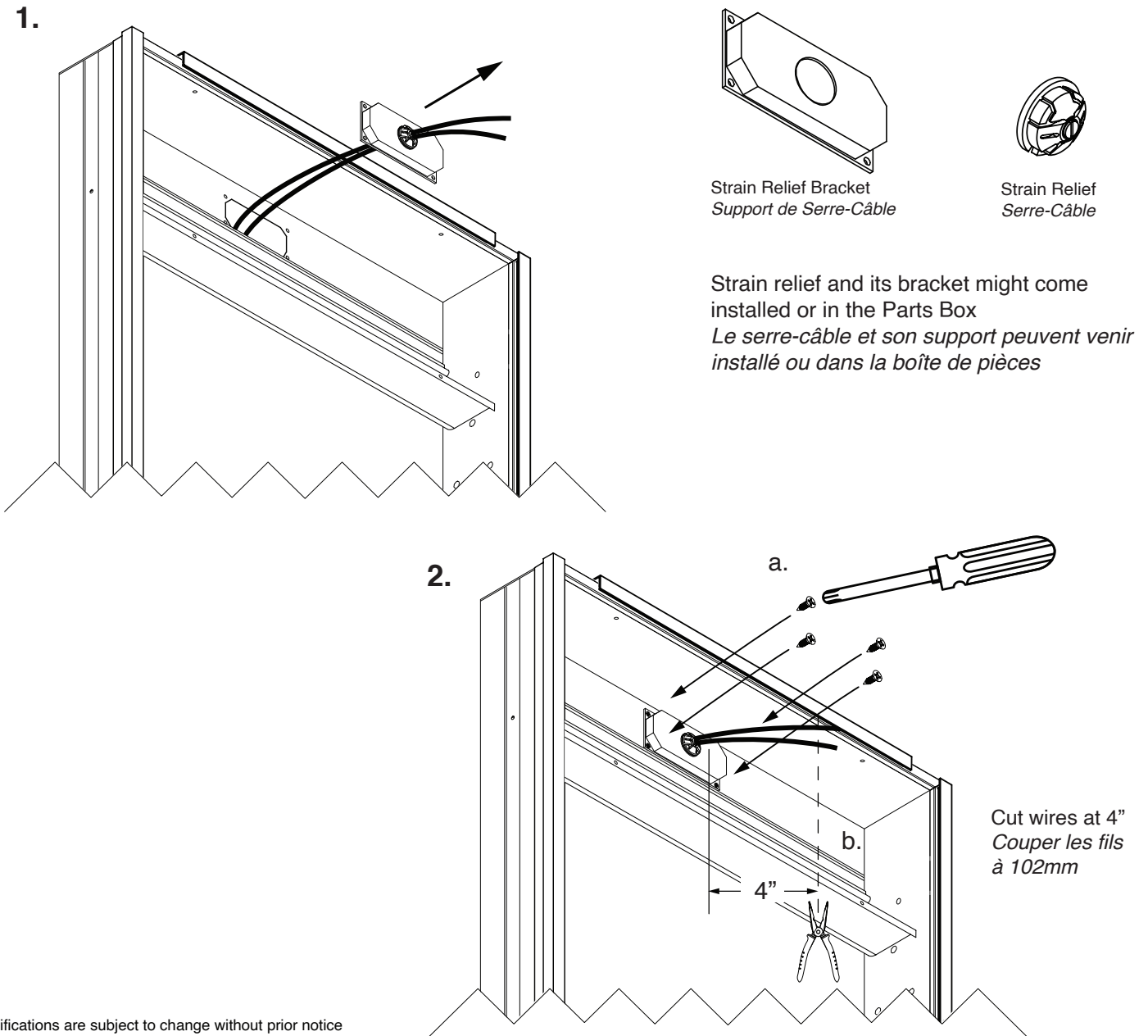
Installation / Installation

Step 8: Installing the strain relief and cutting the wires

- 1) Run the wires through the strain relief and install the strain relief back on the cabinet.
- 2) Cut wires at 4" from the access point.

Étape 8: Installer le serre-câble et couper les fils

- 1) Faites passer les fils à travers le serre-câble et installez le serre-câble sur l'armoire.
- 2) Coupez les fils à 102mm du point d'accès.



Specifications are subject to change without prior notice
Les spécifications sont susceptibles de changer sans préavis

For clarification, please contact Madeli Customer Care at (800) 819-6988 Ext.1 or service@madeli.com
Pour plus de précisions, veuillez contacter le service client Madeli au (800) 819-6988 Ext.1 ou service@madeli.com

Vanguard™ Lighted Mirrored Cabinets
Armoires de salle de bain avec miroir éclairé

Surface Mount
Montage en surface

Electric Connections / Connexions électriques

Step 9: Connecting electrical wiring

Connect the wires according to the diagram below.

Étape 9: Brancher les fils électriques

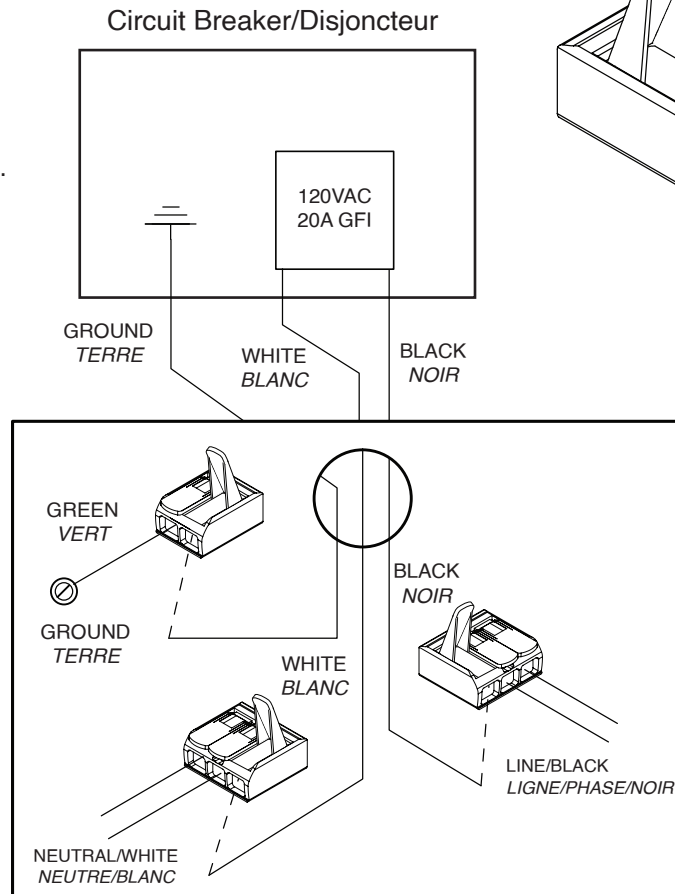
Brancher les fils selon le schéma ci-dessous.

WARNING!

Turn off electricity at the circuit breaker before starting installation and during maintenance. Cabinets must be properly grounded.

AVERTISSEMENT!

Coupez l'électricité au disjoncteur avant de commencer l'installation et pendant l'entretien. Cette armoire doit être correctement mise à la terre.



WARNING Electrical connections to the cabinets must be made by a licensed electrician and must comply with the National Electric Code. The cabinets must be wired to a Class A 120VAC 20A GFCI (Ground Fault Circuit Interrupter) if used in bathrooms and any other locations as required by the National Electric Code. Read all instructions carefully before using.

AVERTISSEMENT Les Branchements électriques doivent être faits par un électricien agréé et doivent être conformes au Code national de l'électricité et du bâtiment. Ces armoires doivent être branchées à un disjoncteur de classe A 120VCA 20A (disjoncteur de fuite à la terre) si elle sont installées dans des salles de bain et dans tout autre emplacement tel que requis par le Code national de l'électricité et du bâtiment. Lisez attentivement toutes les instructions avant l'utilisation.

Specifications are subject to change without prior notice
Les spécifications sont susceptibles de changer sans préavis

For clarification, please contact Madeli Customer Care at (800) 819-6988 Ext.1 or service@madeli.com
Pour plus de précisions, veuillez contacter le service client Madeli au (800) 819-6988 Ext.1 ou service@madeli.com

Vanguard™ Lighted Mirrored Cabinets Armoires de salle de bain avec miroir éclairé

Surface Mount
Montage en surface

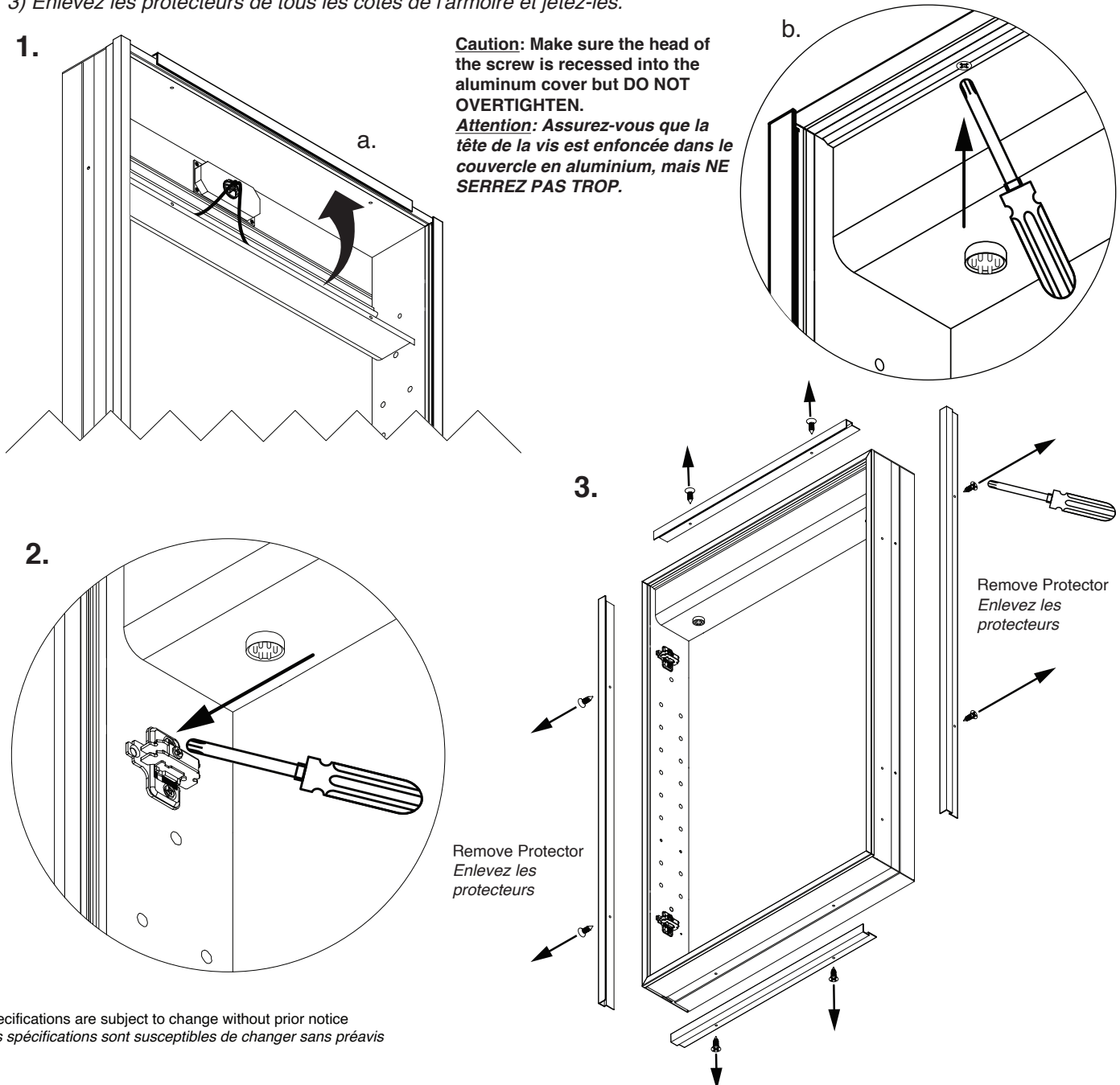
Installation / Installation

Step 10: Closing electrical compartment cover, installing hinge bracket and removing protectors

- 1) Close electrical compartment cover. 2) Reinstall the hinge bracket using the same screws.
- 3) Remove protectors on all sides of cabinet and discard.

Étape 10: Fermer le couvercle du compartiment électrique, installez le support de charnière et enlevez les protecteurs

- 1) Fermez le couvercle du compartiment électrique 2) Réinstallez le support de charnière en utilisant les mêmes vis.
- 3) Enlevez les protecteurs de tous les côtés de l'armoire et jetez-les.



Specifications are subject to change without prior notice
Les spécifications sont susceptibles de changer sans préavis

For clarification, please contact Madeli Customer Care at (800) 819-6988 Ext.1 or service@madeli.com
Pour plus de précisions, veuillez contacter le service client Madeli au (800) 819-6988 Ext.1 ou service@madeli.com

Vanguard™ Lighted Mirrored Cabinets Armoires de salle de bain avec miroir éclairé

Surface Mount
Montage en surface

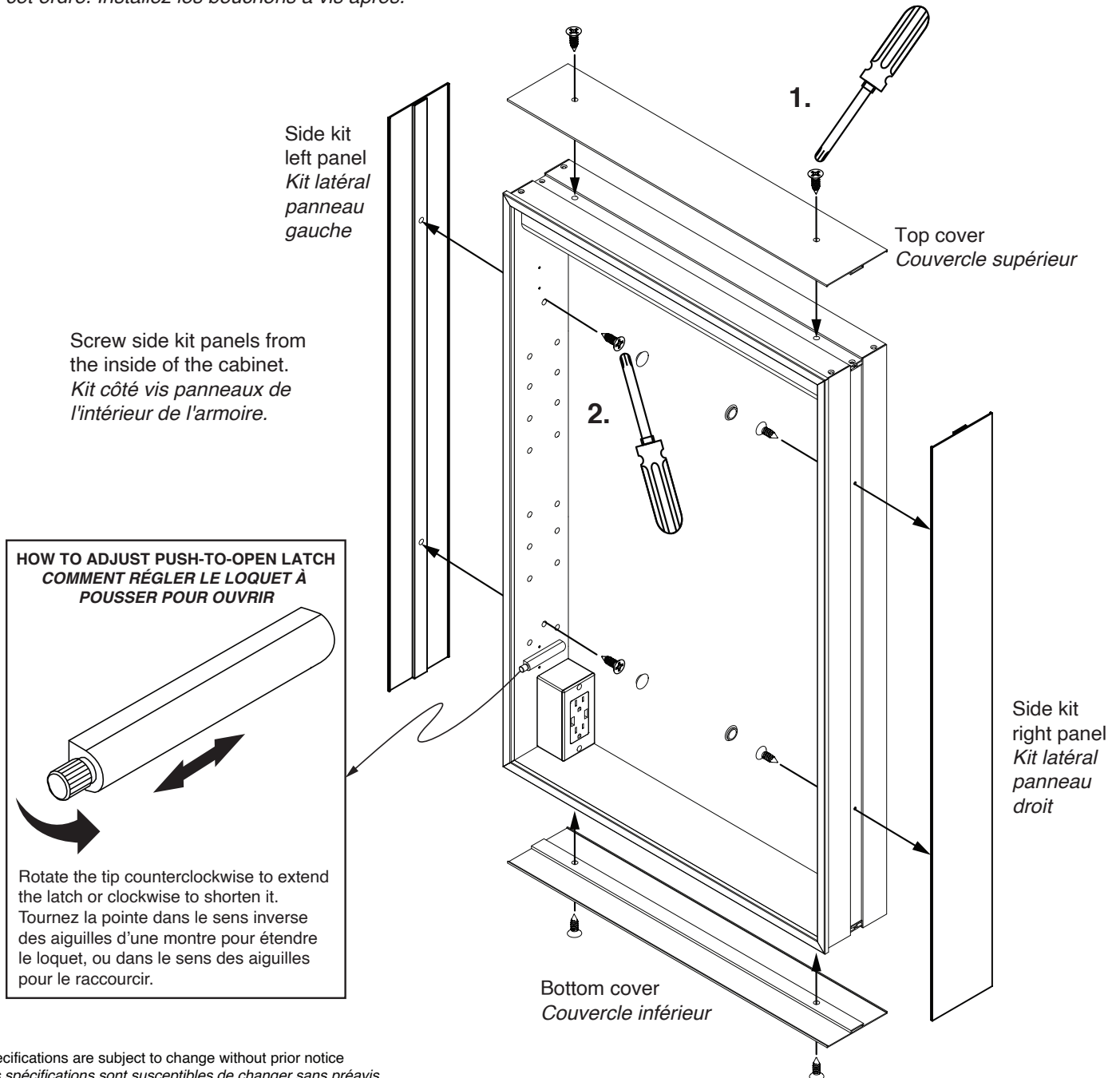
Installation / Installation

Step 11: Installing top & bottom covers and side kit

Use screws as shown below to install top & bottom covers and side kit in that order. Install screw caps after.

Étape 11: Installer les couvercles supérieur et inférieur et le kit latéral

Utilisez les vis comme indiqué ci-dessous pour installer les couvercles supérieur et inférieur et le kit latéral dans cet ordre. Installez les bouchons à vis après.



Specifications are subject to change without prior notice
Les spécifications sont susceptibles de changer sans préavis

For clarification, please contact Madeli Customer Care at (800) 819-6988 Ext.1 or service@madeli.com
Pour plus de précisions, veuillez contacter le service client Madeli au (800) 819-6988 Ext.1 ou service@madeli.com

Vanguard™ Lighted Mirrored Cabinets Armoires de salle de bain avec miroir éclairé

Surface Mount
Montage en surface

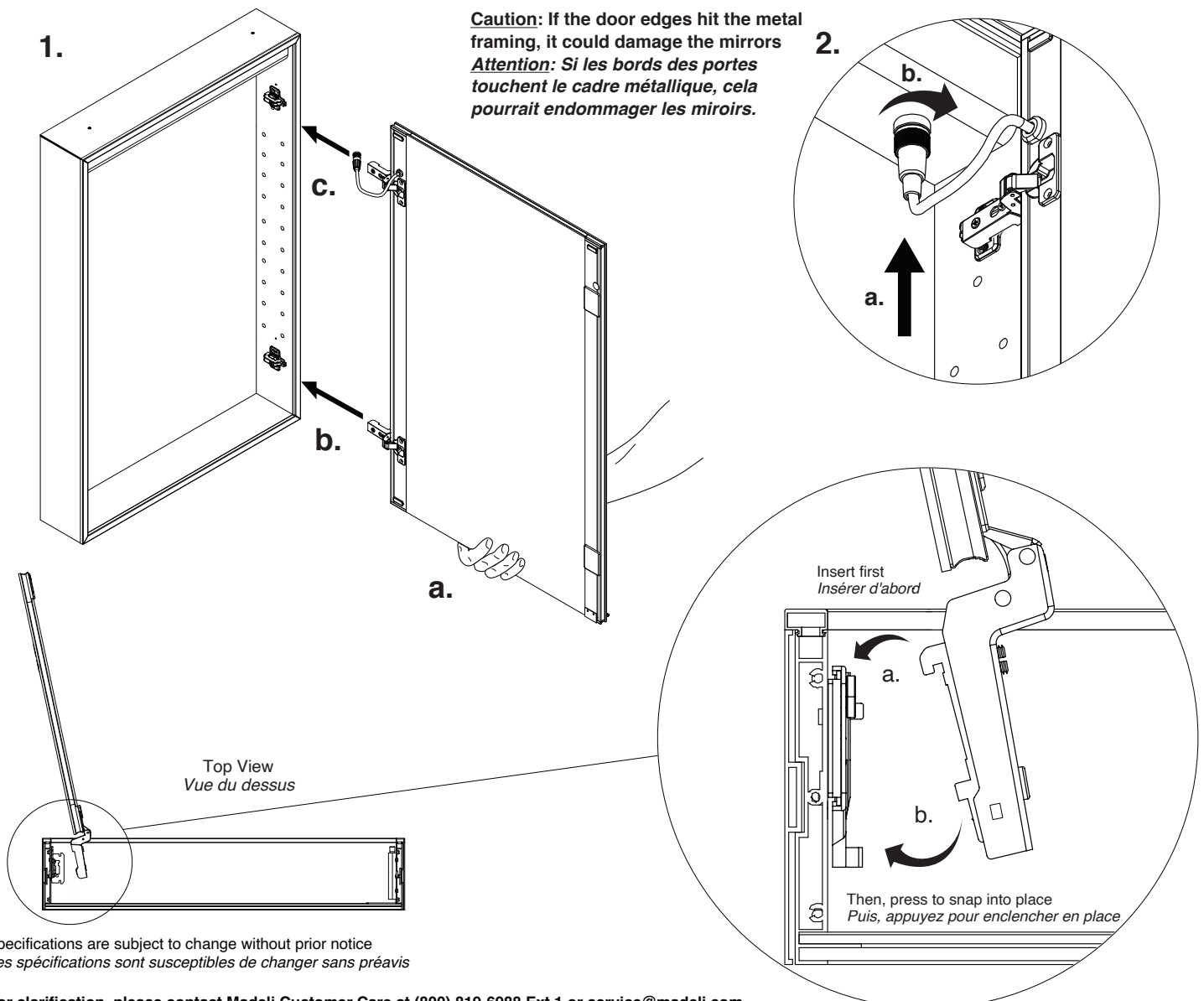
Installation / Installation

Step 12: Reinstalling the door

- 1) Hold the door at 90 degrees to the cabinet with the hinges extended and use one hand to balance the door on the bottom edge. Use your free hand to “snap on” the BOTTOM HINGE FIRST while holding the door stable. Proceed attaching the upper hinge(s) while holding the door stable.
- 2) To connect cord, line up notch on both parts and turn the nut counterclockwise.

Étape 12: Réinstaller la porte

- 1) Tenez la porte à 90 degrés par rapport à l'armoire avec les charnières étendues et utilisez une main pour équilibrer la porte sur le bord inférieur. Utilisez votre main libre pour « encliqueter » la CHARNIÈRE INFÉRIEURE EN PREMIER tout en maintenant la porte stable. Procédez à la fixation de la ou des charnières supérieures tout en maintenant la porte stable.
- 2) Pour connecter le cordon, alignez l'encoche sur les deux parties et tournez l'écrou dans le sens antihoraire.



Specifications are subject to change without prior notice
Les spécifications sont susceptibles de changer sans préavis

For clarification, please contact Madeli Customer Care at (800) 819-6988 Ext.1 or service@madeli.com
Pour plus de précisions, veuillez contacter le service client Madeli au (800) 819-6988 Ext.1 ou service@madeli.com

Vanguard™ Lighted Mirrored Cabinets
Armoires de salle de bain avec miroir éclairé

Surface Mount
Montage en surface

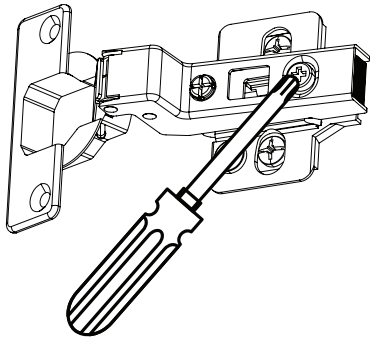
Installation / Installation

Step 13: Hinge adjustment

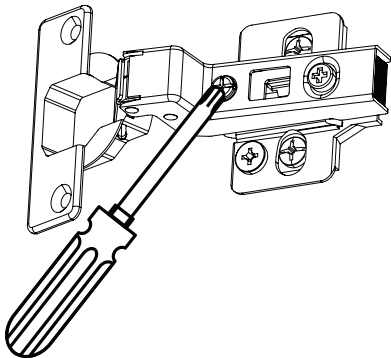
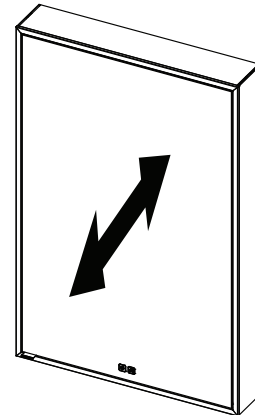
Adjust hinges in six directions as needed according to the diagram below.

Étape 13: Ajustement des charnières

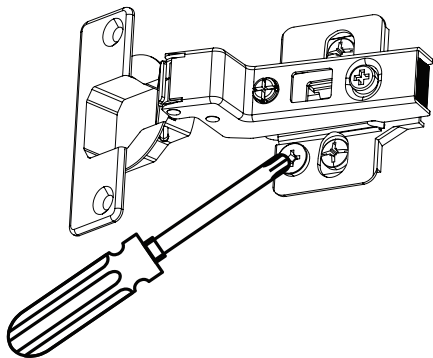
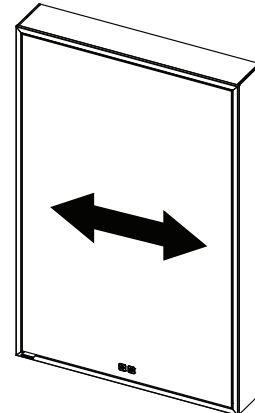
Ajustez les charnières dans six directions au besoin selon le schéma ci-dessous.



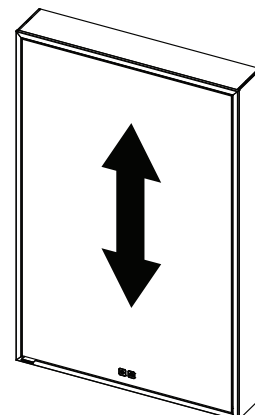
In/Out
Dedans/Dehors



Left/Right
Gauche/Droite



Up/Down
Haut/Bas



Specifications are subject to change without prior notice
Les spécifications sont susceptibles de changer sans préavis

For clarification, please contact Madeli Customer Care at (800) 819-6988 Ext.1 or service@madeli.com
Pour plus de précisions, veuillez contacter le service client Madeli au (800) 819-6988 Ext.1 ou service@madeli.com

Vanguard™ Lighted Mirrored Cabinets Armoires de salle de bain avec miroir éclairé

Surface Mount
Montage en surface

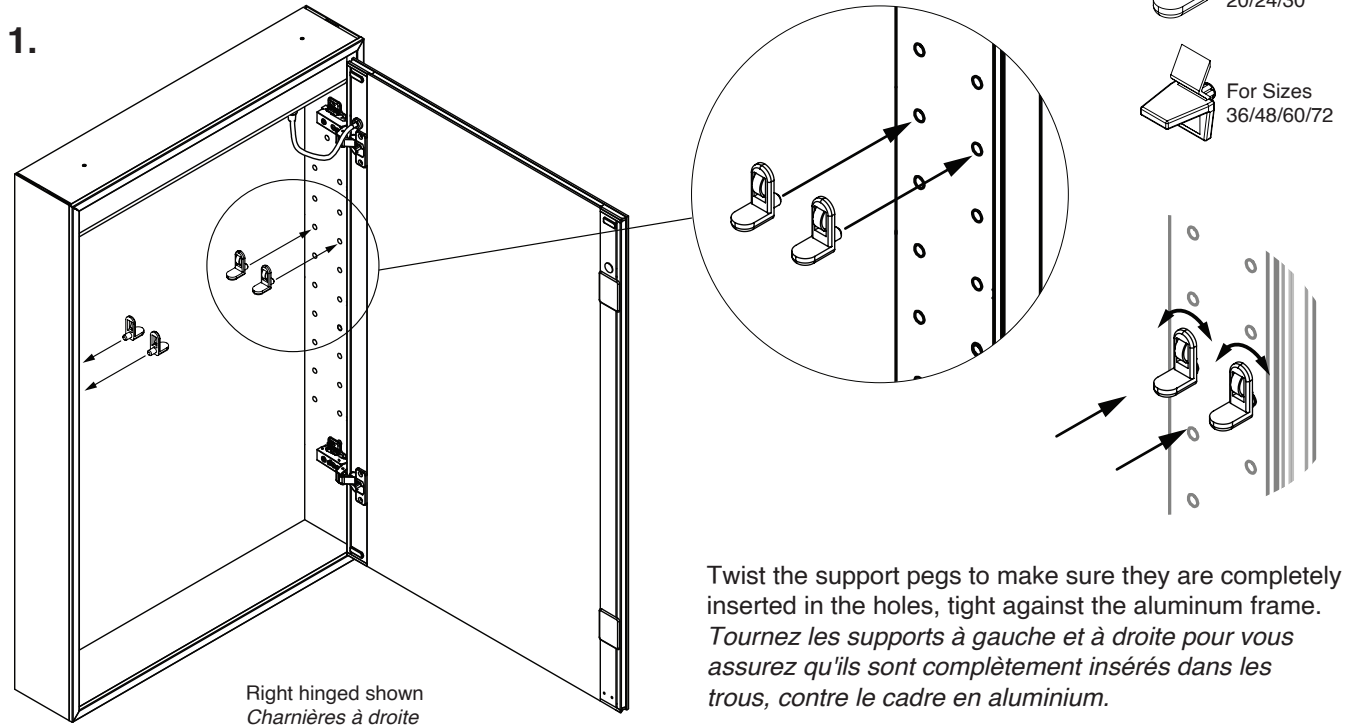
Installation / Installation

Step 14: Installing glass shelves

Install the shelf support pegs at the desired heights and place the glass shelves over them.

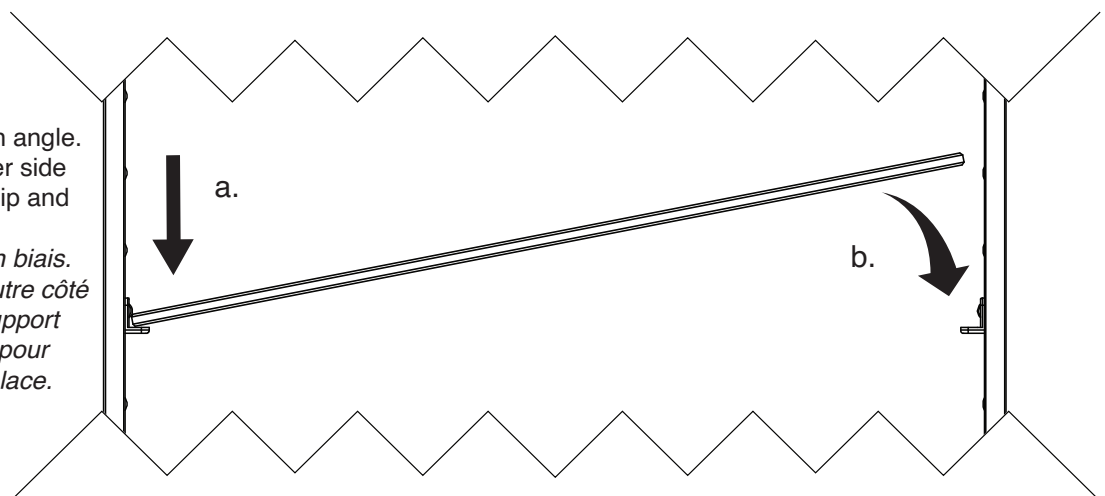
Étape 14: Installer les étagères en verre

Installer les supports d'étagère aux hauteurs souhaitées et placer les étagères dessus.



2.

- Install the shelf at an angle.
 - Then, lower the other side of the shelf on the clip and tap it in.
- a. Installez l'étagère en biais.
b. Ensuite, baissez l'autre côté de l'étagère sur le support et tapez légèrement pour mettre l'étagère en place.*



Specifications are subject to change without prior notice
Les spécifications sont susceptibles de changer sans préavis

For clarification, please contact Madeli Customer Care at (800) 819-6988 Ext.1 or service@madeli.com
Pour plus de précisions, veuillez contacter le service client Madeli au (800) 819-6988 Ext.1 ou service@madeli.com

Vanguard™ Lighted Mirrored Cabinets
Armoires de salle de bain avec miroir éclairé

Surface Mount
Montage en surface

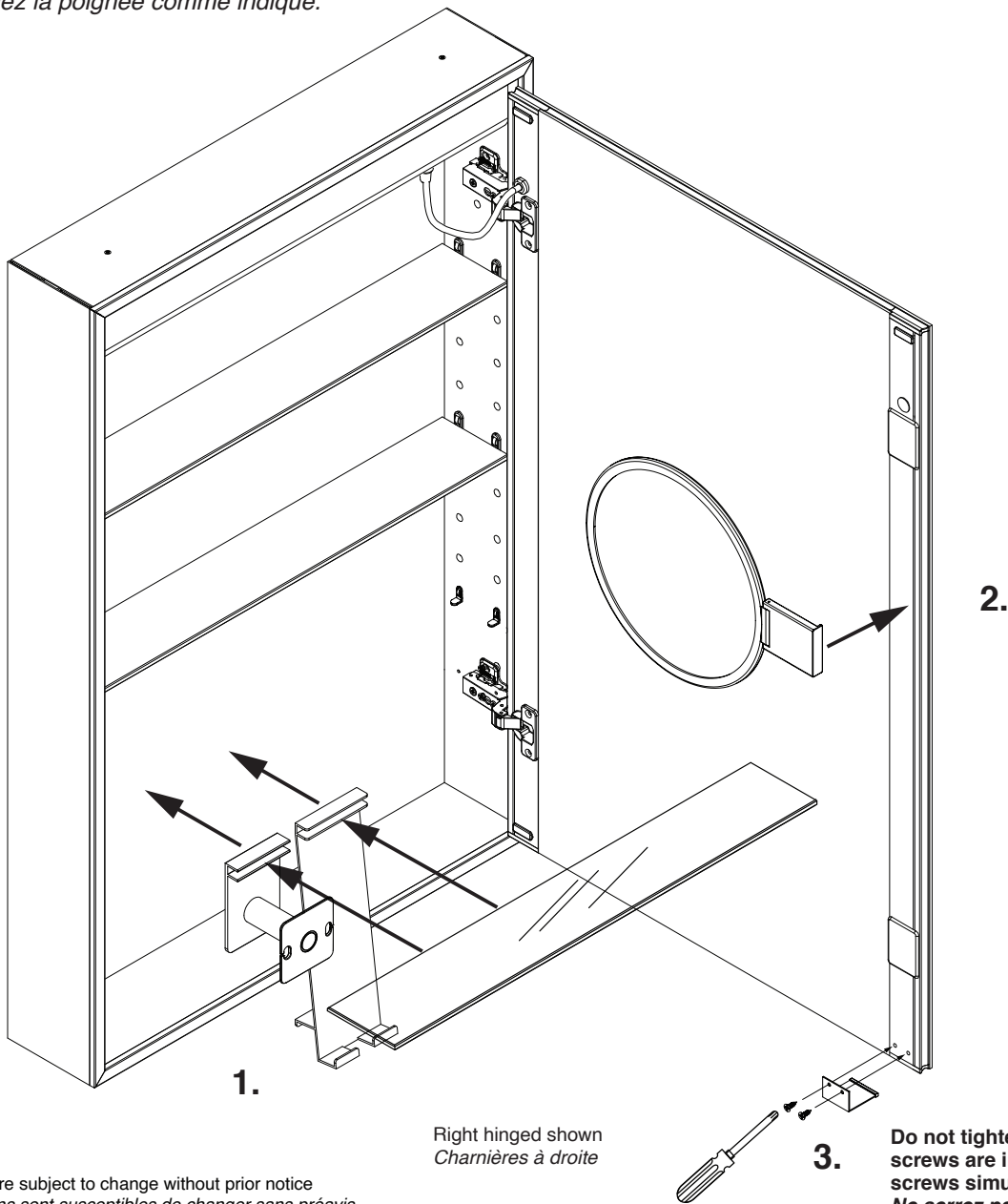
Installation / Installation

Step 15: Installing accessories

- 1) Place the cord organizer and the phone holder on the back of the bottom glass shelf as shown below.
- 2) Position the magnifying mirror on the door frame as shown below.
- 3) Install handle as shown.

Étape 15: Installer les accessoires

- 1) Placez l'organisateur de câbles et le support téléphone à l'arrière de l'étagère inférieure comme illustré ci-dessous.
- 2) Positionnez le miroir grossissant sur le cadre de la porte comme illustré ci-dessous.
- 3) Installez la poignée comme indiqué.



Specifications are subject to change without prior notice
Les spécifications sont susceptibles de changer sans préavis

For clarification, please contact Madeli Customer Care at (800) 819-6988 Ext.1 or service@madeli.com
Pour plus de précisions, veuillez contacter le service client Madeli au (800) 819-6988 Ext.1 ou service@madeli.com

Do not tighten screws until both screws are in place. Then, tighten screws simultaneously
Ne serrez pas les vis tant que les deux vis ne sont pas en place. Ensuite, serrez les vis simultanément

Vanguard™ Lighted Mirrored Cabinets Armoires de salle de bain avec miroir éclairé

Surface Mount
Montage en surface

Installation / Installation

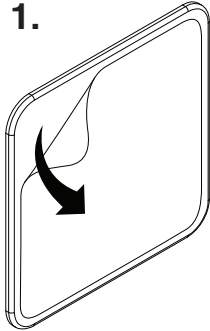
Step 16: Installing accessories (Cont.)

Install silicone organizers as shown.

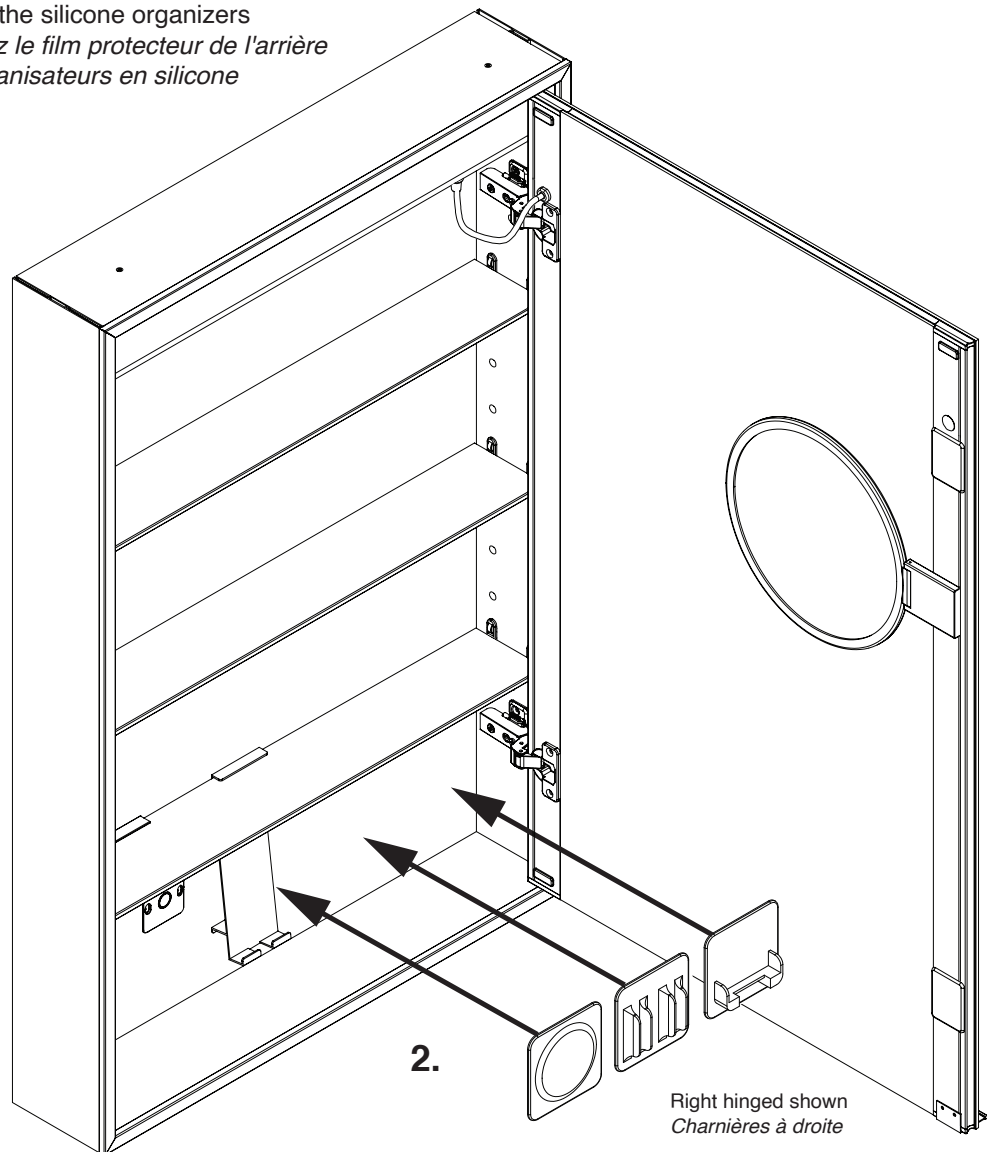
Étape 16: Installer les accessoires (Suite)

Installez les organisateurs en silicone.

1.



Peel off the protective film from the back of the silicone organizers
Décollez le film protecteur de l'arrière des organisateurs en silicone



2.

Right hinged shown
Charnières à droite

Stick the silicone organizers to the mirror surface. Easy to move.
Collez les organisateurs en silicone sur la surface du miroir. Facile à déplacer.

Specifications are subject to change without prior notice
Les spécifications sont susceptibles de changer sans préavis

For clarification, please contact Madeli Customer Care at (800) 819-6988 Ext.1 or service@madeli.com
Pour plus de précisions, veuillez contacter le service client Madeli au (800) 819-6988 Ext.1 ou service@madeli.com

Vanguard™ Lighted Mirrored Cabinets Armoires de salle de bain avec miroir éclairé

Surface Mount
Montage en surface

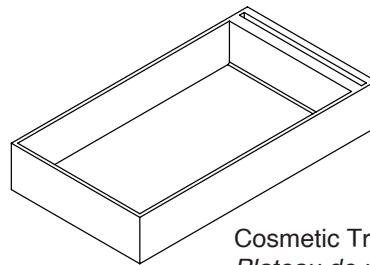
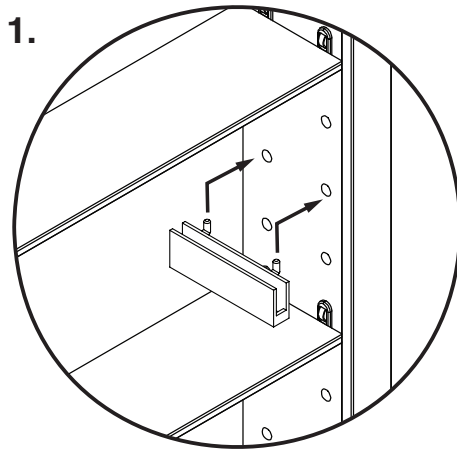
Installation / Installation

Step 17: Installing the cosmetic tray

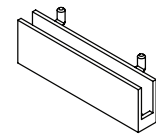
- 1) Hang the bracket in the desired holes.
- 2) Mount the cosmetic tray on the bracket as shown below.

Étape 17: Installer le plateau de rangement de maquillage

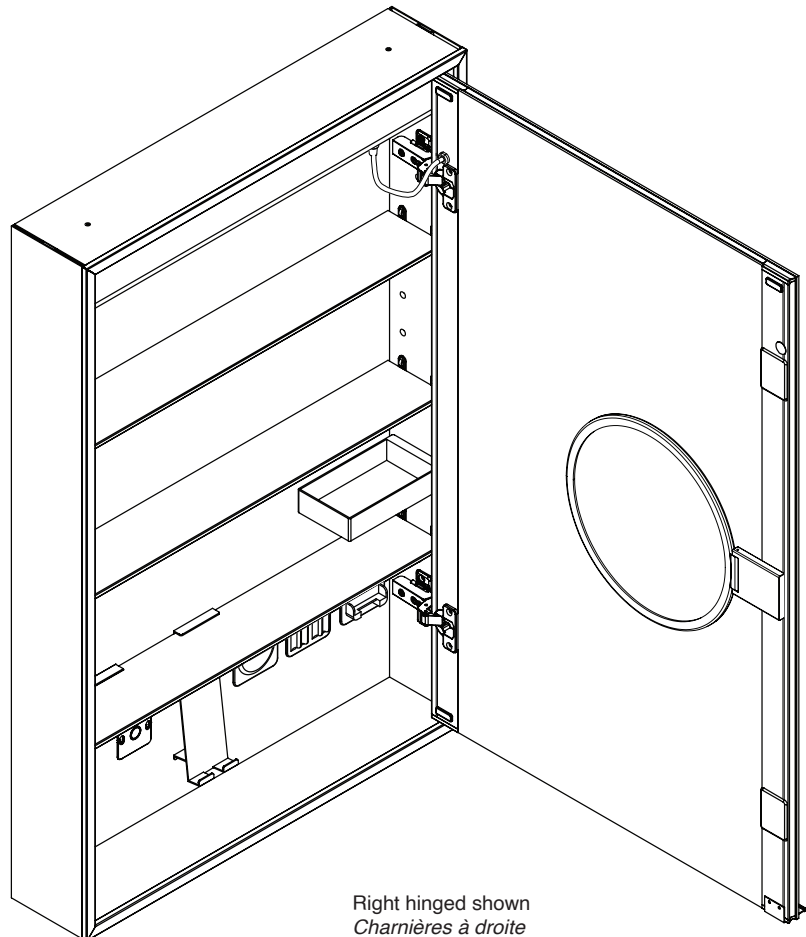
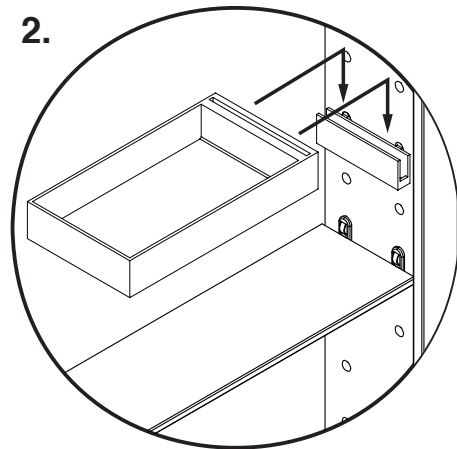
- 1) Accrochez le support où vous préférez.
- 2) Montez le plateau de rangement de maquillage sur son support comme indiqué ci-dessous.



Cosmetic Tray
Plateau de rangement
de maquillage



Bracket
Support



Right hinged shown
Charnières à droite

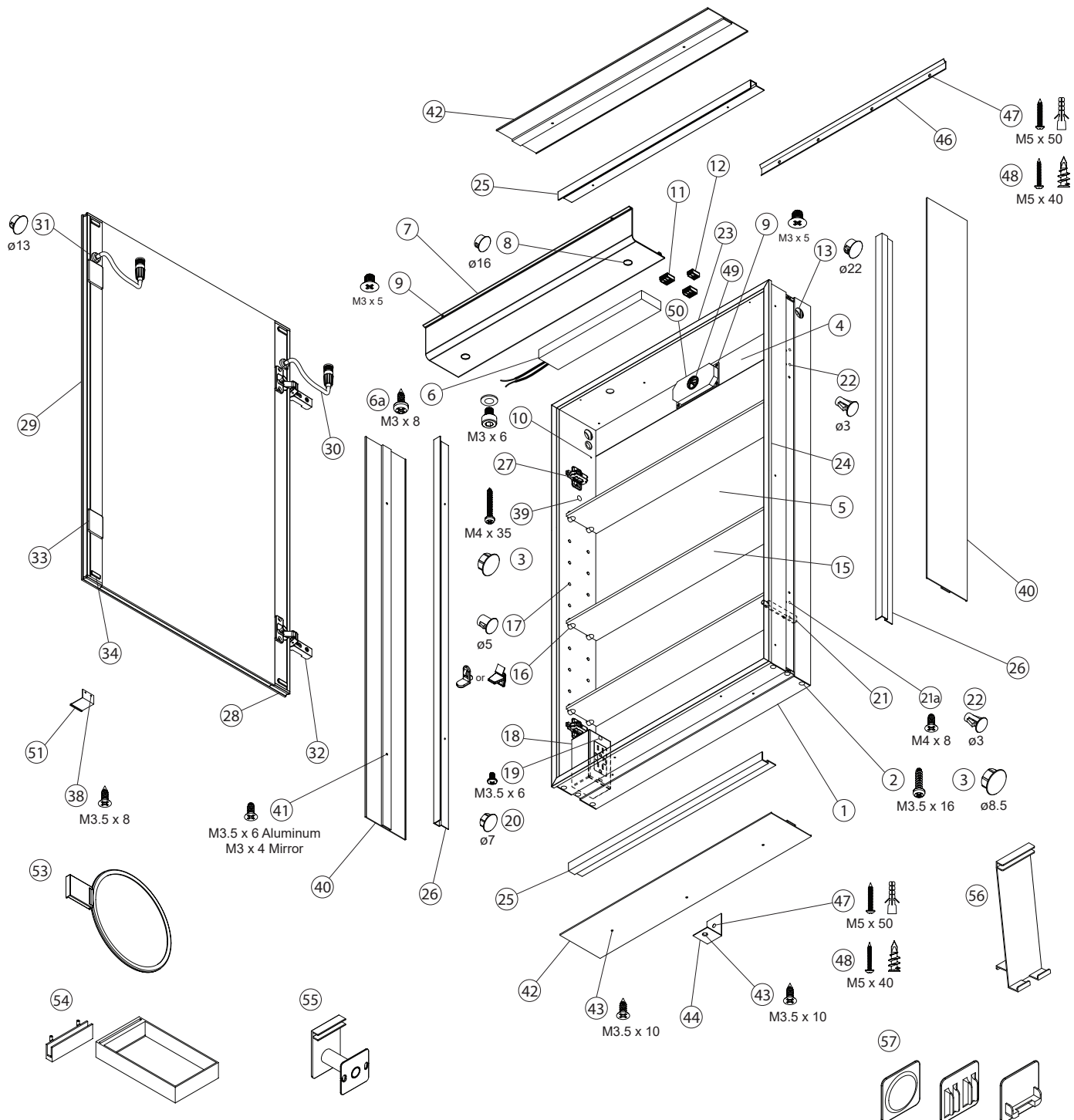
Specifications are subject to change without prior notice
Les spécifications sont susceptibles de changer sans préavis

For clarification, please contact Madeli Customer Care at (800) 819-6988 Ext.1 or service@madeli.com
Pour plus de précisions, veuillez contacter le service client Madeli au (800) 819-6988 Ext.1 ou service@madeli.com

Vanguard™ Lighted Mirrored Cabinets Armoires de salle de bain avec miroir éclairé

Surface Mount
Montage en surface

Exploded View / Vue éclatée



Specifications are subject to change without prior notice
Les spécifications sont susceptibles de changer sans préavis

For clarification, please contact Madeli Customer Care at (800) 819-6988 Ext.1 or service@madeli.com
Pour plus de précisions, veuillez contacter le service client Madeli au (800) 819-6988 Ext.1 ou service@madeli.com

Vanguard™ Lighted Mirrored Cabinets
Armoires de salle de bain avec miroir éclairé

Surface Mount
Montage en surface

Master Part List / Liste principale des pièces

1 Main Frame	27 Hinge Bracket
2 Main Frame Screw - M3.5 x 16mm	28 Door Profile Cover
3 Main Frame Hole Plug - 8.5mm	29 Door Assembly
4 Back Profile	30 Door Connecting Cord
5 Back Mirror	31 Door Cord Hole Plug - 13mm
6 Driver	32 Hafele 110d Adjustable Hinge
6a Driver/Ground Wire Screw - M3 x 8mm	33 Hinge Hole Cover - Door
7 Driver Cover	34 Handle Hole Cover - Door
8 Driver Cover Hole Plug - 16mm	38 Handle Screw - M3.5 x 8mm
9 Driver Cover Closing Screw - M3 x 5mm	40 Side Kit
10 Driver Cover Hinge Screw - M3 x 6mm	41 Aluminum Side Kit Screw - M3.5 x 6mm
11 Wago Connector - 3 Points	41a Mirror Side Kit Screw - M3 x 4mm
12 Wago Connector - 2 Points	42 Top/Bottom Covers
13 Wire Access Hole Plug - 22mm	43 Top/Bottom Cover/Bottom Bracket Screws
15 Glass Shelves	44 Bottom Bracket
16 Shelf Pegs - 5mm Dia.	46 Hanging Cleat
17 Shelf Hole Plug - 5mm	47 Anchors for Concrete/Tile/Wood
18 Electrical Outlet	47a Screw for Concrete/Tile/Wood Anchor
19 Outlet Cover Screw - M3.5 x 6mm	48 Anchor for Drywall
20 Outlet Screw Cap - 7mm	48a Screw for Drywall Anchor
21 Push-To-Open Latch	49 Strain Relief
21a P.T.O Latch/Hafele Hinge Screw - M4 x 8mm	50 Strain Relief Bracket
22 Plugs for P.T.O Latch/Hinge Bracket Screw Holes	51 Handle
23 Diffuser - Horizontal	53 Magnifying Mirror
24 Diffuser - Vertical	54 Cosmetic Tray & Bracket
25 Protector - Horizontal	55 Cord Organizer
26 Protector - Vertical	56 Phone Holder
	57 Silicone Organizers (Shaver, Toothbrush, Scissors/Tweezers)

Specifications are subject to change without prior notice
Les spécifications sont susceptibles de changer sans préavis

For clarification, please contact Madeli Customer Care at (800) 819-6988 Ext.1 or service@madeli.com
Pour plus de précisions, veuillez contacter le service client Madeli au (800) 819-6988 Ext.1 ou service@madeli.com

M A D E L I

Functional Elegance



Scan this code to access the latest version of this specifications and installation guide.
Scannez ce code pour accéder à la dernière version de ces spécifications et du guide d'installation.

For clarification, please contact Madeli Customer Care at (800) 819-6988 Ext.1 or service@madeli.com
Pour plus de précisions, veuillez contacter le service client Madeli au (800) 819-6988 Ext.1 ou service@madeli.com